

TARA Einhebelmischer mit Spülbrausegarnitur - Messing (23kt Gold)

ST 110 108 7888



- Ausladung 235 mm
- schwenkbarer Auslauf 360°
- luftangereicherter Strahl und Brausestrahl
- Armaturenhöhe 400 mm
- Höhe bis Luftsprudler 230 mm
- Bohrungsdurchmesser Einhebelmischer 35 mm
- Bohrungsdurchmesser Spülbrause 32 mm
- gewebeumflochtener Brauseschlauch 1500 mm
- automatischer Umschalter Auslauf/Brause
- Sprayface mit Antikalk-System
- Durchfluss max. 7 l/min bei 3 bar Fließdruck
- bleifrei
- Dieses Produkt leistet einen Beitrag zur Erfüllung der Vorgaben von nachhaltigen Gebäudezertifizierungen, z.B. LEED®, BREEAM®, DGNB

	Messing (23kt Gold)	ST 110 108 7888-09
	Chrom	ST 110 108 7888-00
	Platin gebürstet	ST 110 108 7888-06
	Platin	ST 110 108 7888-08
	Dark Chrome	ST 110 108 7888-19
	Messing gebürstet (23kt Gold)	ST 110 108 7888-28
	Schwarz matt	ST 110 108 7888-33
	Champagne gebürstet (22kt Gold)	ST 110 108 7888-46
	Champagne (22kt Gold)	ST 110 108 7888-47
	Chrom gebürstet (Edelstahl-Look)	ST 110 108 7888-93
	Dark Platinum gebürstet	ST 110 108 7888-99

Einzelkomponenten dieses Sets

Für dieses Set benötigen Sie folgende Komponenten



1x 27 721 970-09



1x 33 826 888-09



TARA Einhebelmischer mit Spülbrausegarnitur - Messing (23kt Gold)

ST 110 108 7888

TARA Einhebelmischer mit Spülbrausegarnitur - Messing (23kt Gold)

ST 110 108 7888



Passt zu: ELIO, TARA, TARA ULTRA

- mit runder Rosette
- Brausestrahl
- automatischer Umschalter Auslauf/Brause
- Armaturenhöhe 191 mm
- Bohrungsdurchmesser Spülbrause 32 mm
- gewebeumflochtener Brauseschlauch 1500 mm
- Sprayface mit Antikalk-System
- bleifrei

Nur kombinierbar mit 33826790, 32800790, 33826888, 32815888, 20815892, 33826875.

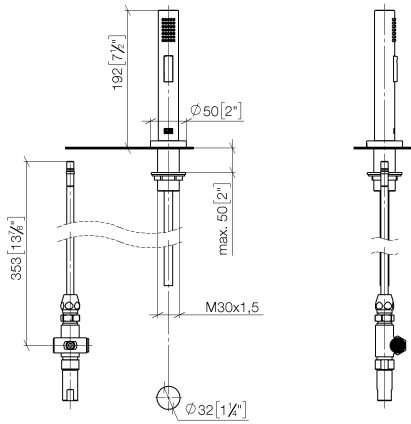
Eigensicher gegen Rückfließen.

	Messing (23kt Gold)	27 721 970-09
	Chrom	27 721 970-00
	Platin gebürstet	27 721 970-06
	Platin	27 721 970-08
	Dark Chrome	27 721 970-19
	Messing gebürstet (23kt Gold)	27 721 970-28
	Schwarz matt	27 721 970-33
	Champagne gebürstet (22kt Gold)	27 721 970-46
	Champagne (22kt Gold)	27 721 970-47
	Chrom gebürstet (Edelstahl-Look)	27 721 970-93
	Dark Platinum gebürstet	27 721 970-99

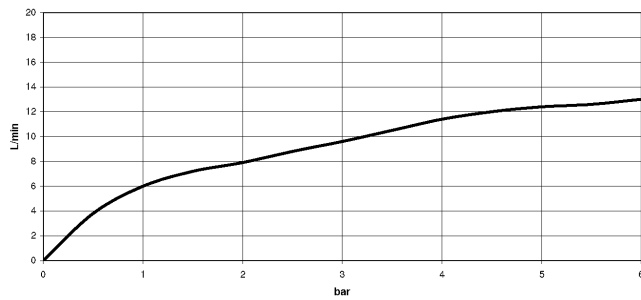
TARA Einhebelmischer mit Spülbrausegarnitur - Messing (23kt Gold)

ST 110 108 7888

mm [inches]



Durchflussdiagramm



Zertifikate

LGA_18901.

Belgaqua_21-027-
27_3.

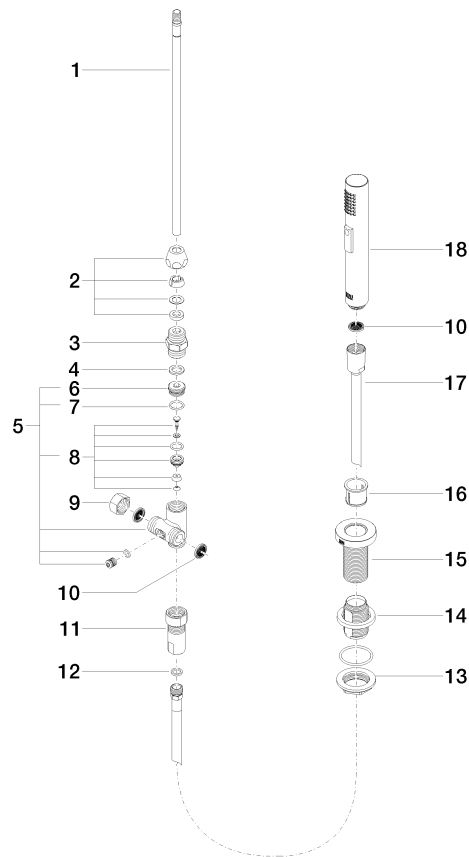
IAPMO_N-4976 (2). LGA_29572.

IAPMO_6397.

TARA Einhebelmischer mit Spülbrausegarnitur - Messing (23kt Gold)

ST 110 108 7888

Ersatzteile für die
anderen
Oberflächenvarianten
finden Sie hier:
Chrom



Ersatzteilstückliste

Nr.	Artikelnummer	Benennung	Verbaumenge	Lieferzeit
1	04 24 02 046 01-07	Rohr	1	10
2	90 23 30 040 00-09	Verschraubung	1	40
3	90 24 03 168 00 90	Nippel	1	2
4	90 14 20 002 00 90	Dichtung	1	2
5	90 17 09 046 10 90	Umstellung	1	2
6	09 24 04 112 10 90	Nippel	1	2
7	90 14 10 033 00 90	Dichtung	1	2
8	90 21 10 031 10 90	Umstellung	1	2
9	04 21 02 006 00 92	Kappe	1	2
10	09 23 01 039 90	Sieb	2	2
11	90 24 03 241 00 90	Nippel	1	2
12	90 14 20 019 00 90	Dichtung	1	2
13	04 30 11 038 66 90	Befestigungssatz	1	2
14	12 720 970 90	Verlängerungsset -	1	60
15	09 30 01 285-09	Rosette	1	40
16	90 18 40 085 00 90	Huelse	1	2
17	90 30 02 062 00-09	Schlauch	1	40
18	04 12 11 158 00-09	Brause	1	40

TARA Einhebelmischer mit Spülbrausegarnitur - Messing (23kt Gold)

ST 110 108 7888



- Ausladung 235 mm
- schwenkbarer Auslauf 360°
- luftangereicherter Strahl
- Armaturenhöhe 400 mm
- Höhe bis Luftsprudler 230 mm
- Bohrungsdurchmesser Einhebelmischer 35 mm
- Durchfluss max. 7 l/min bei 3 bar Fließdruck
- bleifrei
- Dieses Produkt leistet einen Beitrag zur Erfüllung der Vorgaben von nachhaltigen Gebäudezertifizierungen, z.B. LEED®, BREEAM®, DGNB

Einhebelmischer nur zur Kombination mit Spül-/Profibrause

	Messing (23kt Gold)	33 826 888-09
	Chrom	33 826 888-00
	Platin gebürstet	33 826 888-06
	Platin	33 826 888-08
	Dark Chrome	33 826 888-19
	Messing gebürstet (23kt Gold)	33 826 888-28
	Schwarz matt	33 826 888-33
	Champagne gebürstet (22kt Gold)	33 826 888-46
	Champagne (22kt Gold)	33 826 888-47
	Chrom gebürstet (Edelstahl-Look)	33 826 888-93
	Dark Platinum gebürstet	33 826 888-99

Empfohlenes Zubehör



Spülbrausegarnitur - Messing (23kt Gold)

27 721 970-09

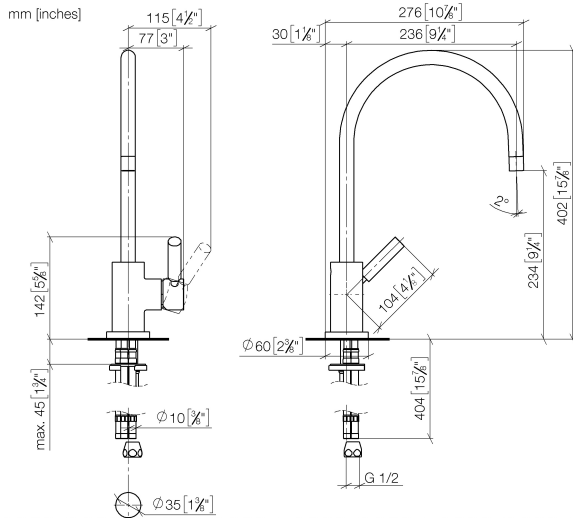


TARA Einhebelmischer mit Spülbrausegarnitur - Messing (23kt Gold)

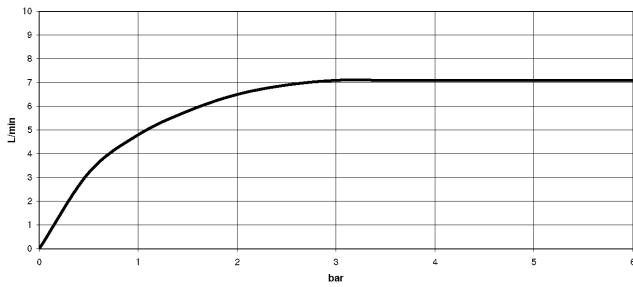
ST 110 108 7888

TARA Einhebelmischer mit Spülbrausegarnitur - Messing (23kt Gold)

ST 110 108 7888



Durchflussdiagramm



Zertifikate

LGA_18901.

ETA_18524.

WRAS_2311044.

TARA Einhebelmischer mit Spülbrausegarнитur - Messing (23kt Gold)

ST 110 108 7888

Ersatzteile für die
anderen
Oberflächenvarianten
finden Sie hier:
Chrom

