






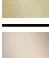
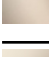




ST 110 202 1809

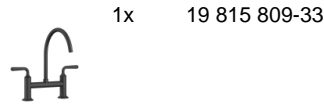
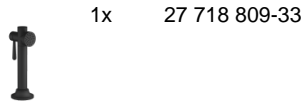


- Ausladung 241 mm
- schwenkbarer Auslauf 360°
- luftangereicherter Strahl und Brausestrahl
- gewebeumflochtener Brauseschlauch 1500 mm
- automatischer Umschalter Auslauf/Brause
- Sprayface mit Antikalk-System
- Durchfluss max. 7 l/min bei 3 bar Fließdruck
- bleifrei
- Dieses Produkt leistet einen Beitrag zur Erfüllung der Vorgaben von nachhaltigen Gebäudezertifizierungen, z.B. LEED®, BREEAM®, DGNB

|  |                                  |                    |
|--|----------------------------------|--------------------|
|  | Schwarz matt                     | ST 110 202 1809-33 |
|  | Chrom                            | ST 110 202 1809-00 |
|  | Platin gebürstet                 | ST 110 202 1809-06 |
|  | Platin                           | ST 110 202 1809-08 |
|  | Messing (23kt Gold)              | ST 110 202 1809-09 |
|  | Dark Chrome                      | ST 110 202 1809-19 |
|  | Messing gebürstet (23kt Gold)    | ST 110 202 1809-28 |
|  | Champagne gebürstet (22kt Gold)  | ST 110 202 1809-46 |
|  | Champagne (22kt Gold)            | ST 110 202 1809-47 |
|  | Chrom gebürstet (Edelstahl-Look) | ST 110 202 1809-93 |
|  | Dark Platinum gebürstet          | ST 110 202 1809-99 |

**Einzelkomponenten dieses Sets**

Für dieses Set benötigen Sie folgende Komponenten





ST 110 202 1809



- mit runder Rosette
- Brausestrahl
- automatischer Umschalter Auslauf/Brause
- Armaturenhöhe 171 mm
- Bohrungsdurchmesser Spülbrause 32 mm
- gewebeumflochtener Brauseschlauch 1500 mm
- Sprayface mit Antikalk-System
- bleifrei
- Dieses Produkt leistet einen Beitrag zur Erfüllung der Vorgaben von nachhaltigen Gebäudezertifizierungen, z.B. LEED®, BREEAM®, DGNB

Nur kombinierbar mit 33810809, 33826809, 19815809, 19825809.

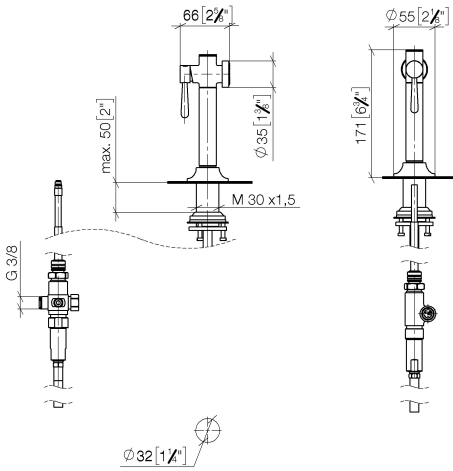
Eigensicher gegen Rückfließen.

Bedienteil frei positionierbar.

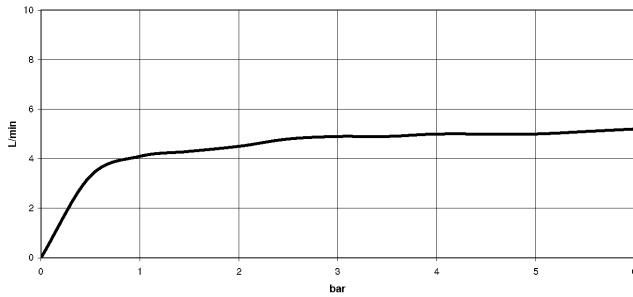
|  |                                  |               |
|--|----------------------------------|---------------|
|  | Schwarz matt                     | 27 718 809-33 |
|  | Chrom                            | 27 718 809-00 |
|  | Platin gebürstet                 | 27 718 809-06 |
|  | Platin                           | 27 718 809-08 |
|  | Messing (23kt Gold)              | 27 718 809-09 |
|  | Dark Chrome                      | 27 718 809-19 |
|  | Messing gebürstet (23kt Gold)    | 27 718 809-28 |
|  | Champagne gebürstet (22kt Gold)  | 27 718 809-46 |
|  | Champagne (22kt Gold)            | 27 718 809-47 |
|  | Chrom gebürstet (Edelstahl-Look) | 27 718 809-93 |
|  | Dark Platinum gebürstet          | 27 718 809-99 |

ST 110 202 1809

mm [inches]



### Durchflussdiagramm

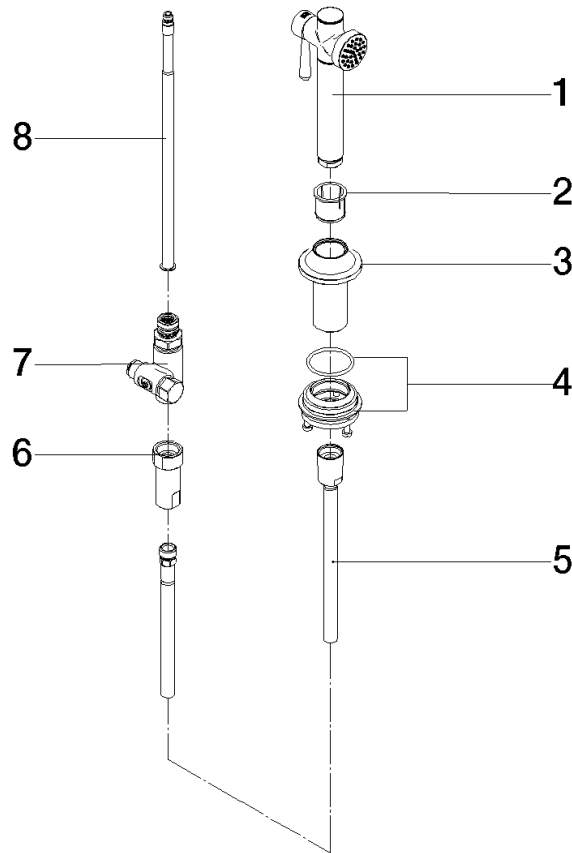


### Zertifikate

LGA\_38634.

ST 110 202 1809

Ersatzteile für die  
anderen  
Oberflächenvarianten  
finden Sie hier:  
Chrom



### Ersatzteilstückliste

| Nr.  | Artikelnummer      | Benennung        | Verbaumenge | Lieferzeit |
|--|--------------------|------------------|-------------|------------|
| 1  | 90 12 11 096 12-33 | Brause           | 1           | -          |
| Ersatzteil nicht mehr bestellbar, bitte bestellen Sie den Nachfolgeartikel |                    |                  |             |            |
| 2  | 90 18 40 085 00 90 | Huelse           | 1           | 2          |
| 3  | 90 30 01 142 00-33 | Schaft           | 1           | -          |
| Ersatzteil nicht mehr bestellbar, bitte bestellen Sie den Nachfolgeartikel |                    |                  |             |            |
| 4  | 04 23 10 047 00 92 | Befestigungssatz | 1           | 60         |
| 5  | 90 30 02 062 00-33 | Schlauch         | 1           | 30         |
| 6  | 90 24 03 241 00 90 | Nippel           | 1           | 2          |
| 7  | 90 17 09 046 12 90 | Umstellung       | 1           | 2          |
| 8  | 90 28 20 068 00 90 | Anschluss        | 1           | 2          |

ST 110 202 1809



- Ausladung 241 mm
- schwenkbarer Auslauf 360°
- luftangereicherter Strahl
- Durchfluss max. 7 l/min bei 3 bar Fließdruck
- bleifrei
- Dieses Produkt leistet einen Beitrag zur Erfüllung der Vorgaben von nachhaltigen Gebäudezertifizierungen, z.B. LEED®, BREEAM®, DGNB

|  |                                  |               |
|--|----------------------------------|---------------|
|  | Schwarz matt                     | 19 815 809-33 |
|  | Chrom                            | 19 815 809-00 |
|  | Platin gebürstet                 | 19 815 809-06 |
|  | Platin                           | 19 815 809-08 |
|  | Messing (23kt Gold)              | 19 815 809-09 |
|  | Dark Chrome                      | 19 815 809-19 |
|  | Messing gebürstet (23kt Gold)    | 19 815 809-28 |
|  | Champagne gebürstet (22kt Gold)  | 19 815 809-46 |
|  | Champagne (22kt Gold)            | 19 815 809-47 |
|  | Chrom gebürstet (Edelstahl-Look) | 19 815 809-93 |
|  | Dark Platinum gebürstet          | 19 815 809-99 |

**Empfohlenes Zubehör**

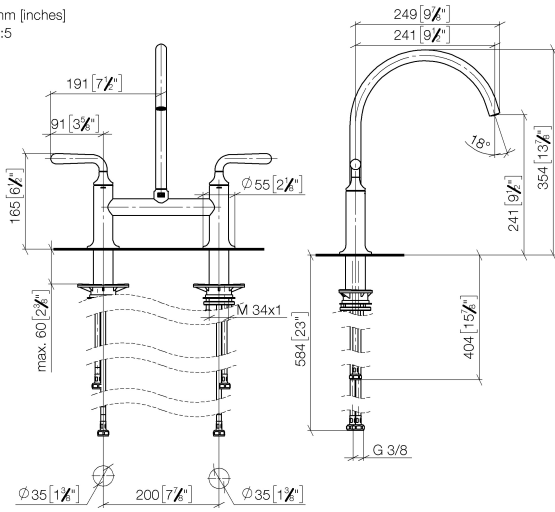
**VAIA Spender mit Rosette - Schwarz matt** 82 434 809-33



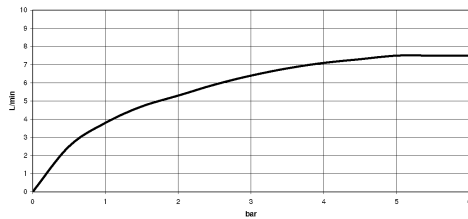


ST 110 202 1809

mm [inches]  
1:5



**Durchflussdiagramm**



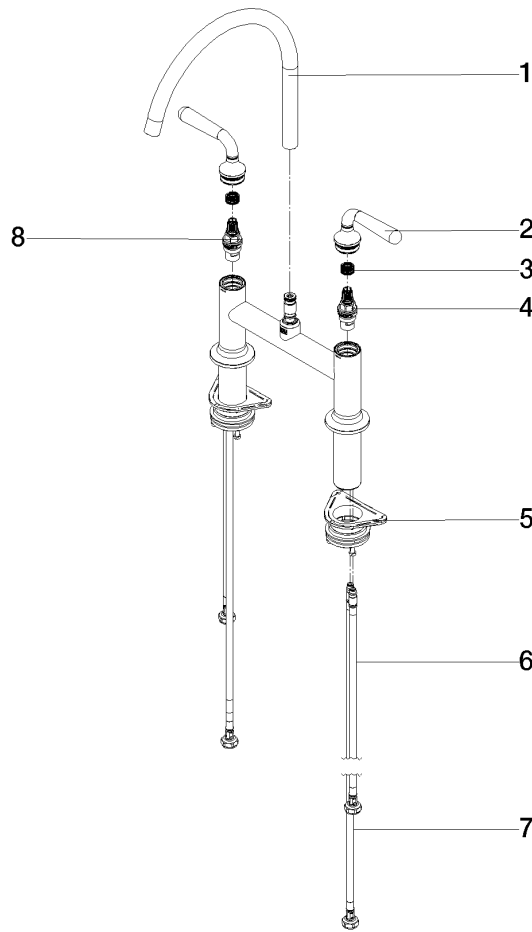
**Zertifikate**

LGA\_38632.



ST 110 202 1809

Ersatzteile für die  
anderen  
Oberflächenvarianten  
finden Sie hier:  
Chrom



### Ersatzteilstückliste

| Nr.  | Artikelnummer      | Benennung        | Verbaumenge | Lieferzeit |
|--|--------------------|------------------|-------------|------------|
| 1  | 90 28 22 396 00-33 | Auslauf          | 1           | -          |
| Ersatzteil nicht mehr bestellbar, bitte bestellen Sie den Nachfolgeartikel |                    |                  |             |            |
| 2  | 90 20 80 057 00-33 | Griff            | 2           | -          |
| Ersatzteil nicht mehr bestellbar, bitte bestellen Sie den Nachfolgeartikel |                    |                  |             |            |
| 3  | 90 12 12 232 00 90 | Rastbuchse       | 2           | 2          |
| 4  | 90 90 03 130 00 90 | Oberteil         | 1           | 2          |
| 5  | 04 30 11 040 00 90 | Befestigungssatz | 2           | 2          |
| 6  | 04 30 04 100 00 90 | Schlauch         | 2           | 2          |
| 7  | 04 30 04 101 00 90 | Schlauch         | 2           | 2          |
| 8  | 90 90 03 131 00 90 | Oberteil         | 1           | 2          |