

Válvula semiautomática con tirador para montaje sobre encimera 1 1/4" -
Platino cepillado

IMO

10 200 970



Encaja con: IMO, LULU, MADISON, MEM,
TARA, CL.1, LISSÉ, VAIA, META, CYO

	Platino cepillado	10 200 970-06
	Cromo	10 200 970-00
	Platino	10 200 970-08
	Latón (Oro 23k)	10 200 970-09
	Dark Chrome	10 200 970-19
	Oro claro	10 200 970-26
	Oro claro cepillado	10 200 970-27
	Latón cepillado (Oro 23k)	10 200 970-28
	Negro mate	10 200 970-33
	Bronce cepillado	10 200 970-42
	Champagne cepillado (Oro 22k)	10 200 970-46
	Champagne (Oro 22k)	10 200 970-47
	Cromo cepillado	10 200 970-93
	Dark Platinum cepillado	10 200 970-99



Válvula semiautomática con tirador para montaje sobre encimera 1 1/4" - Platino cepillado

IMO

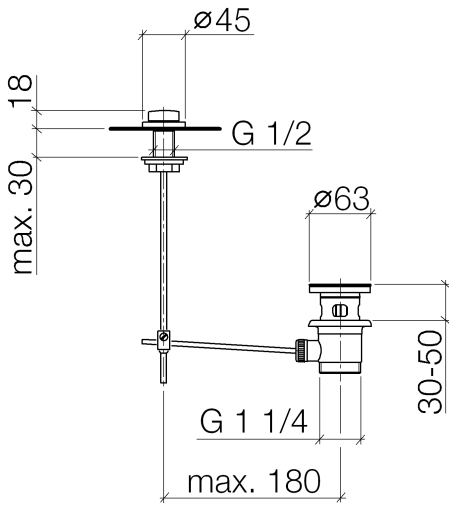
10 200 970

Adecuado solo para lavabos con rebosadero.

Válvula semiautomática con tirador para montaje sobre encimera 1 1/4" -
Platino cepillado

IMO

10 200 970

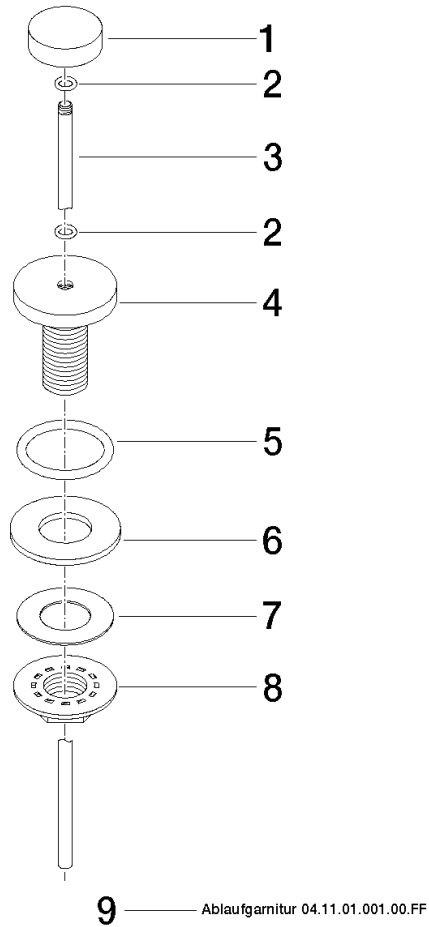


Válvula semiautomática con tirador para montaje sobre encimera 1 1/4" -
Platino cepillado

IMO

10 200 970

Piezas para otros
acabados pueden
encontrarse aquí:
Cromo



Lista de piezas de recambios

N°	Número de artículo	Denominación	Cantidad de montaje	Plazo de entrega
1	09 21 33 001-06	manilla	1	10
2	09 14 10 007 90	sello	2	2
3	09 31 09 004-06	varilla de tiro	1	10
4	09 18 40 022-06	camisa	1	10
5	09 14 10 095 90	sello	1	2
6	09 14 05 012 90	sello	1	2
7	09 14 40 001 90	sello	1	60
8	09 23 10 010 90	tuerca	1	2
9	90 11 01 001 00-06	juego de evacuación	1	10