

**Placa de accionamiento Para cisterna empotrada de la empresa Geberit rectangular - Dark Chrome**

MEM

12 665 980



- Placa cobertora 169 x 246 x 12 mm
- Placa de accionamiento mecánica con accionamiento de cisterna manual
- Para técnica de cisterna de 2 caudales
- Incl. marco de fijación, varillas de accionamiento y material de fijación
- Varillas de disparador con aislamiento acústico, ajuste rápido sin necesidad de herramientas
- Compatible con todas las cisternas de la serie Geberit Sigma desde 2001

Encaja con: MEM, CL.1

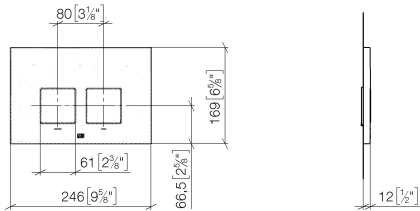
	Dark Chrome	12 665 980-19
	Cromo	12 665 980-00
	Platino cepillado	12 665 980-06
	Platino	12 665 980-08
	Latón (Oro 23k)	12 665 980-09
	Oro claro	12 665 980-26
	Oro claro cepillado	12 665 980-27
	Latón cepillado (Oro 23k)	12 665 980-28
	Negro mate	12 665 980-33
	Bronce cepillado	12 665 980-42
	Champagne cepillado (Oro 22k)	12 665 980-46
	Champagne (Oro 22k)	12 665 980-47
	Cromo cepillado	12 665 980-93
	Dark Platinum cepillado	12 665 980-99

Placa de accionamiento Para cisterna empotrada de la empresa Geberit  
rectangular - Dark Chrome

MEM

12 665 980

mm [inches]

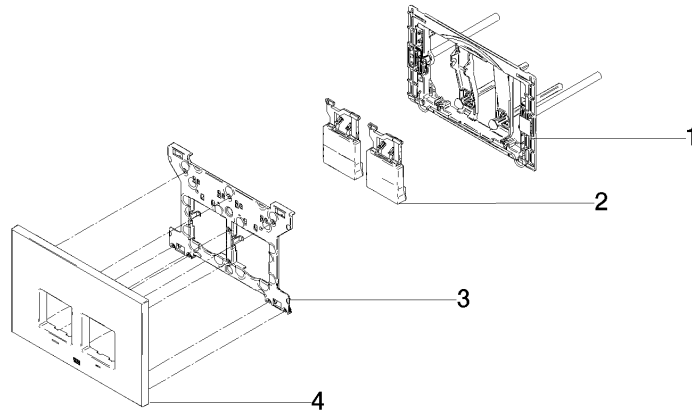


Placa de accionamiento Para cisterna empotrada de la empresa Geberit rectangular - Dark Chrome

MEM

12 665 980

Piezas para otros acabados pueden encontrarse aquí:  
Cromo



Lista de piezas de recambios

N°	Número de artículo	Denominación	Cantidad de montaje	Plazo de entrega
1	90 28 01 030 00 90	alojamiento	1	2
2	90 20 98 000 00-19	botón	2	20
3	90 28 10 212 00 90	alojamiento	2	2
4	90 11 98 012 00-19	cobertura	4	-

Ya no se puede pedir el repuesto, solicite el artículo de repuesto.