

**Roseta - Champagne (Oro 22k)**

IMO

12 720 660



- Roseta Ø 70 mm

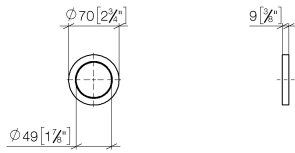
Puede combinarse sólo con las partes vistas 36 002 970-FF / 36 110 970-FF / 36 111 970-FF / 36 112 970-FF / 36 050 970-FF.

Encaja con: IMO, LULU, MADISON, MEM, TARA, CL.1, LISSÉ, VAIA, META, CYO

	Champagne (Oro 22k)	12 720 660-47
	Cromo	12 720 660-00
	Platino cepillado	12 720 660-06
	Platino	12 720 660-08
	Dark Chrome	12 720 660-19
	Oro claro	12 720 660-26
	Oro claro cepillado	12 720 660-27
	Latón cepillado (Oro 23k)	12 720 660-28
	Negro mate	12 720 660-33
	Bronce cepillado	12 720 660-42
	Champagne cepillado (Oro 22k)	12 720 660-46
	Cromo cepillado	12 720 660-93
	Dark Platinum cepillado	12 720 660-99

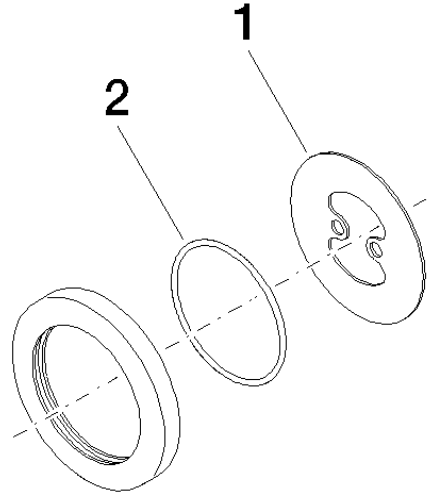
12 720 660

mm [inches]



12 720 660

Piezas para otros acabados pueden encontrarse aquí:  
Cromo



### Lista de piezas de recambios

N°	Número de artículo	Denominación	Cantidad de montaje	Plazo de entrega
1	09 30 11 291 90	disco	1	2
2	09 14 10 046 90	sello	1	2