

## Tanque de agua caliente incl. filtro -

---

12 892 970 90



- Enchufe de conexión CEE 7/4
- Regulador de termostato (88°C - 98°C)
- Capacidad 2,5 litros
- Rendimiento 1300 W
- Tensión 220 - 240 voltios
- Filtro de carbón activo (nivel de micrón 5.0)
- Filtrado químico y mecánico
- Reducción del contenido de cal (intercambiador de iones)
- Filtrado de partículas de suciedad, de óxido, cloro y plomo
- Potencia del filtro 450 litros

Para su uso con las griferías HOT & COLD WATER  
DISPENSER 17 861 625 / 17 861 680 / 17 861 790 /  
17 861 875 / 17 861 888

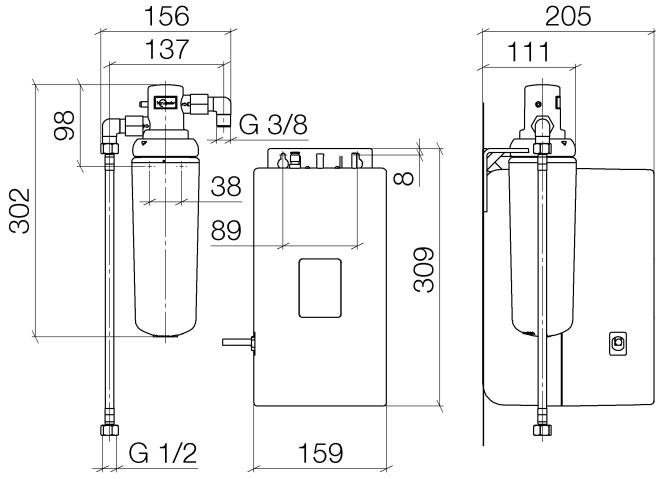
Es necesario cambiar el cartucho del filtro cada 6 meses. Tenga en cuenta todas las indicaciones de las instrucciones de montaje.

El artículo no está disponible en todos los mercados, contacte con el servicio técnico de Dornbracht.

ATENCIÓN: Estos artículos se adquieren por separado.

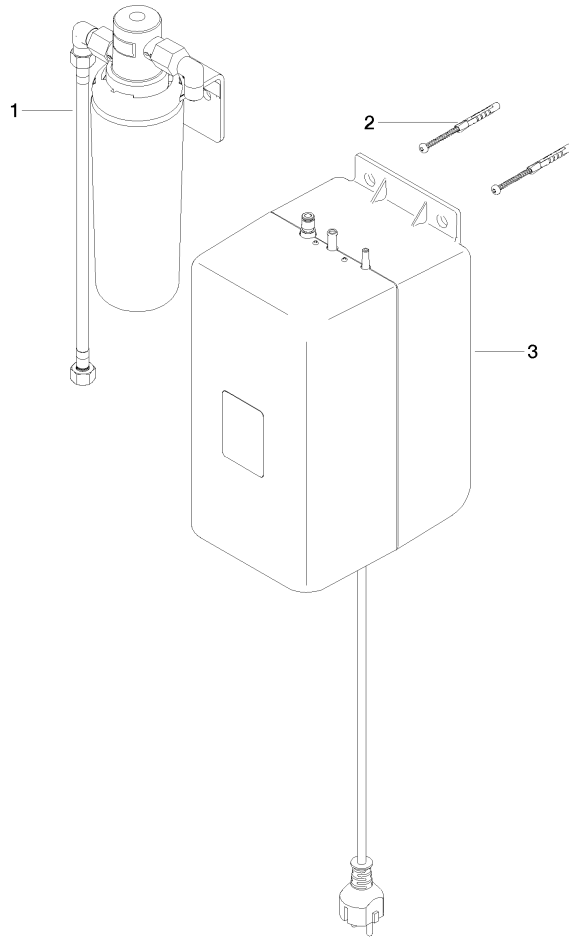
Tanque de agua caliente incl. filtro -

12 892 970 90



Tanque de agua caliente incl. filtro -

12 892 970 90



Lista de piezas de recambios

N°	Número de artículo	Denominación	Cantidad de montaje	Plazo de entrega
1	90 11 11 073 00 90	filtros	1	2
2	05 30 31 025 00 90	juego de fijación	1	2
3	90 10 01 033 00 90	Tanque	1	2