

WATER FALL Caño de salida en cascada con chorros individuales para montaje a pared - Cromo

IMO

13 425 979



- Saliente 22 mm
- PEARLSTREAM
- Placa 240 mm x 60 mm
- Conexión 1/2" ajustable
- Montaje con conexión insertable
- Caudal máx. 9,5 l/min (a 3 bares)

Encaja con: IMO, LULU, MADISON, MEM, TARA, CL.1, LISSÉ, VAIA, META, CYO

	Cromo	13 425 979-00
	Platino cepillado	13 425 979-06
	Platino	13 425 979-08
	Dark Chrome	13 425 979-19
	Oro claro	13 425 979-26
	Oro claro cepillado	13 425 979-27
	Latón cepillado (Oro 23k)	13 425 979-28
	Negro mate	13 425 979-33
	Bronce cepillado	13 425 979-42
	Champagne cepillado (Oro 22k)	13 425 979-46
	Champagne (Oro 22k)	13 425 979-47
	Cromo cepillado	13 425 979-93
	Dark Platinum cepillado	13 425 979-99

Complementos recomendados



- Cuerpo empotrado -** 35 085 970 90
- Profundidad de montaje mín. 90 mm
 - Profundidad de montaje máx. 163 mm

Complementos recomendados



- Cuerpo empotrado -** 35 085 970 90
- Profundidad de montaje mín. 90 mm
 - Profundidad de montaje máx. 163 mm

13 425 979
mm [inches]

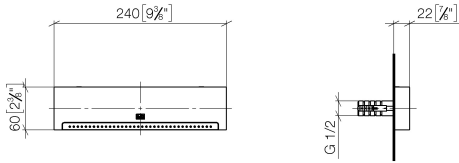


Diagrama de flujo

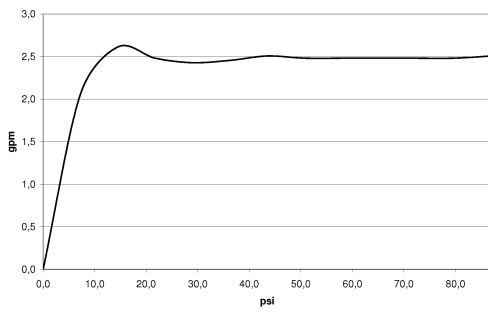
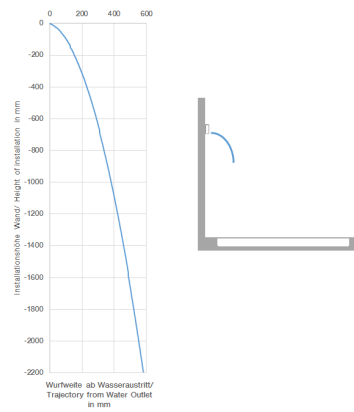


Diagrama de trayectoria

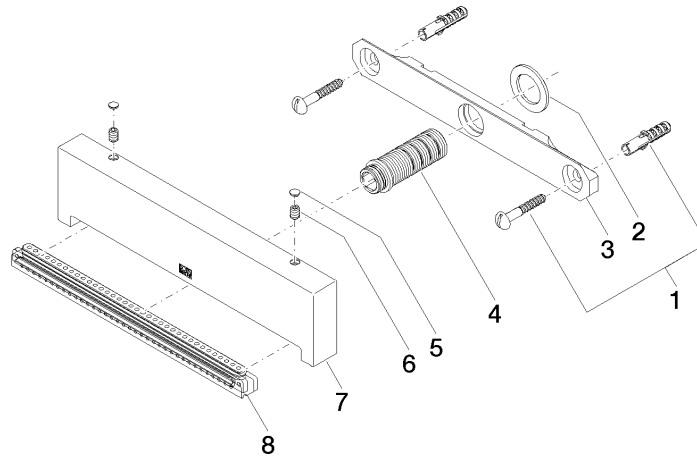


Certificado

LGA_19935.

IAPMO_4976 (6).

13 425 979



Lista de piezas de recambios

Nº	Número de artículo	Denominación	Cantidad de montaje	Plazo de entrega
1	04 30 31 024 01 90	juego de fijación	1	2
2	09 14 05 009 90	sello	1	2
3	09 17 97 053 90	soporte	1	2
4	90 24 03 199 00 90	racor	1	2
5	90 31 20 087 00-00	tapón	1	10
6	09 31 11 144 90	varilla	2	2
8	90 29 03 071 00 90	elemento insertable	1	2