



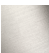



**CL.1 Caño de salida de bañera sin inversor para montaje sobre encimera -
Dark Chrome**

CL.1

13 612 705



- Saliente 200 mm
- Chorro rectangular con 55 chorros individuales
- Altura máxima del conjunto 125 mm
- Altura hasta el aireador 108 mm
- Diámetro del orificio 35 mm
- Racor 1/2"
- Caudal máx. 24,6 l/min con 3 bares de presión hidráulica

	Dark Chrome	13 612 705-19
	Cromo	13 612 705-00
	Platino cepillado	13 612 705-06
	Champagne cepillado (Oro 22k)	13 612 705-46
	Champagne (Oro 22k)	13 612 705-47
	Dark Platinum cepillado	13 612 705-99

**CL.1 Caño de salida de bañera sin inversor para montaje sobre encimera -
Dark Chrome**

CL.1

13 612 705
mm [inches]

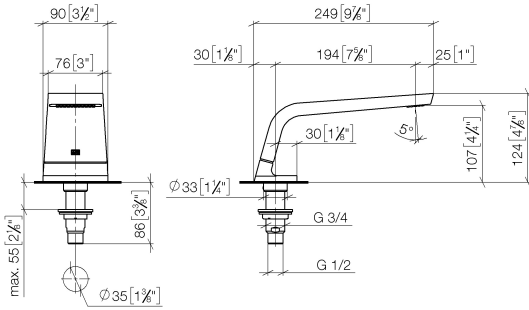
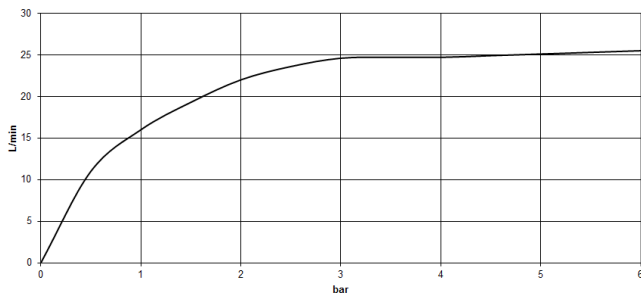


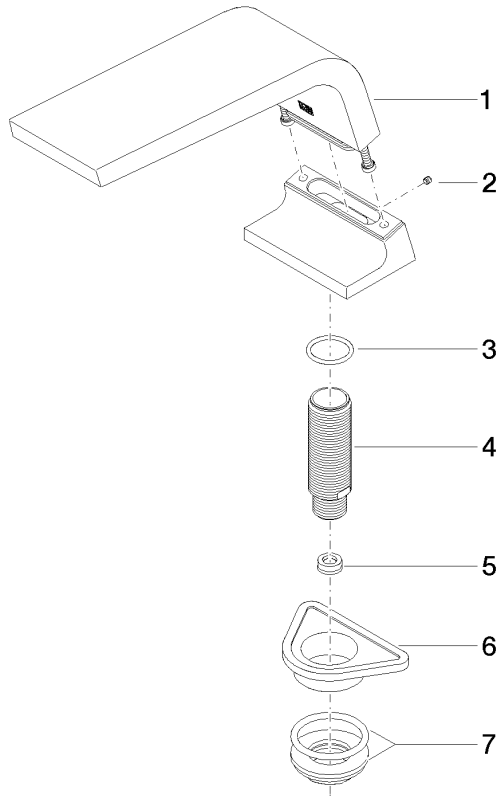
Diagrama de flujo



13 612 705

Versión del producto de 5/27/2021

Piezas para otros
acabados pueden
encontrarse aquí:
Cromo





CL.1 Caño de salida de bañera sin inversor para montaje sobre encimera -
Dark Chrome

CL.1

13 612 705

Lista de piezas de recambios

Versión del producto de 5/27/2021

N°	Número de artículo	Denominación	Cantidad de montaje	Plazo de entrega
	90 11 70 007 00-19	caño	7	20