

META Caño de salida de bañera sin inversor para montaje exento - Dark Chrome

META

13 672 661



- Saliente 282 mm
- Chorro normal redondo
- Altura total 811 - 881 mm
- Altura hasta el aireador 671 – 741 mm
- Rosetas corredizas Ø 135 mm
- Caudal máx. 28,6 l/min con 3 bares de presión hidráulica

	Dark Chrome	13 672 661-19
	Cromo	13 672 661-00
	Platino cepillado	13 672 661-06
	Oro claro	13 672 661-26
	Oro claro cepillado	13 672 661-27
	Negro mate	13 672 661-33
	Bronce cepillado	13 672 661-42
	Champagne cepillado (Oro 22k)	13 672 661-46
	Champagne (Oro 22k)	13 672 661-47
	Cromo cepillado	13 672 661-93
	Dark Platinum cepillado	13 672 661-99

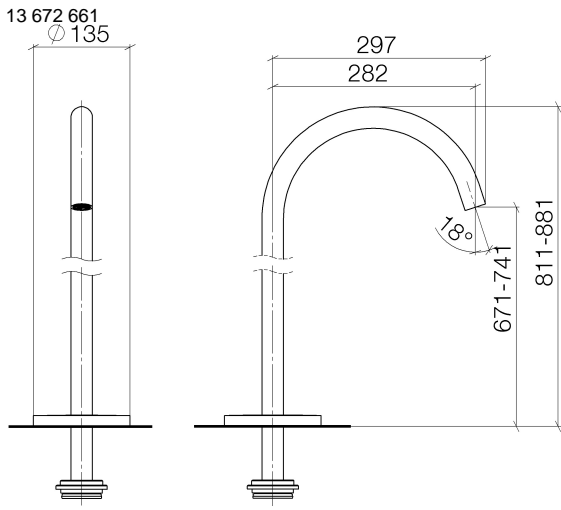
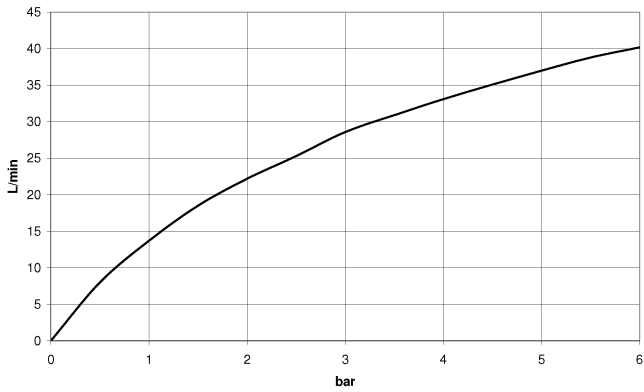
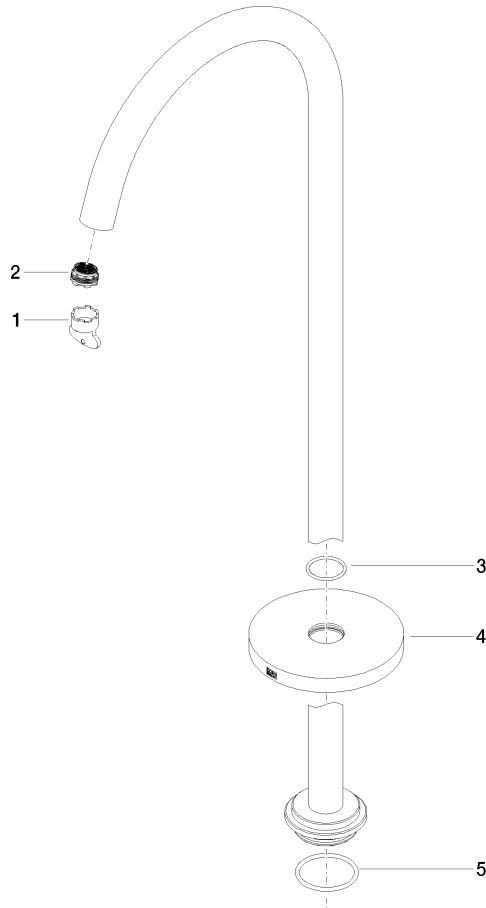


Diagrama de flujo



13 672 661

Piezas para otros
acabados pueden
encontrarse aquí:
Cromo





META Caño de salida de bañera sin inversor para montaje exento - Dark
Chrome

META

13 672 661

Lista de piezas de recambios