



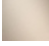
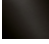


13 715 705

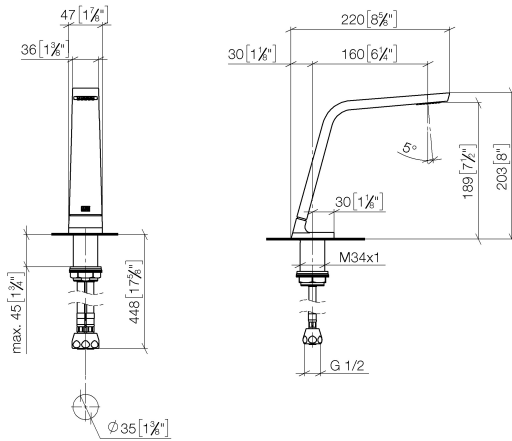


- Saliente 160 mm
- Caño rígido
- Salida rectangular con 40 chorros individuales
- Altura máxima del conjunto 204 mm
- Altura hasta el aireador 190 mm
- Diámetro del orificio 35 mm
- 2x Latiguillo de presión M 10 x 1 enroscado, estanqueidad probada
- Racor 1/2"
- Caudal máx. 4 l/min
- Sin plomo
- Este producto puede ayudar a un edificio a cumplir con los requisitos de los sistemas de certificación ecológica de edificios: LEED®, BREEAM®, DGNB

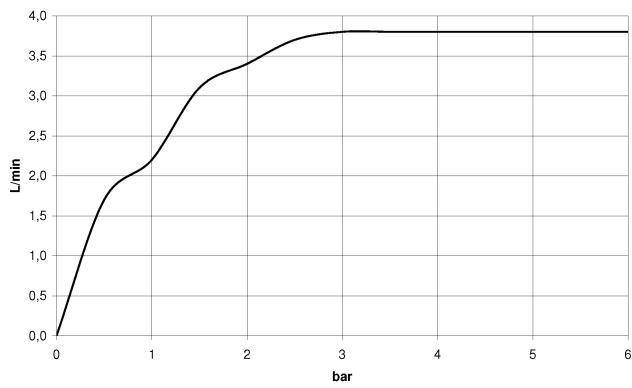
	Champagne (Oro 22k)	13 715 705-47
	Cromo	13 715 705-00
	Platino cepillado	13 715 705-06
	Dark Chrome	13 715 705-19
	Champagne cepillado (Oro 22k)	13 715 705-46
	Dark Platinum cepillado	13 715 705-99

13 715 705

mm [inches]



**Diagrama de flujo**

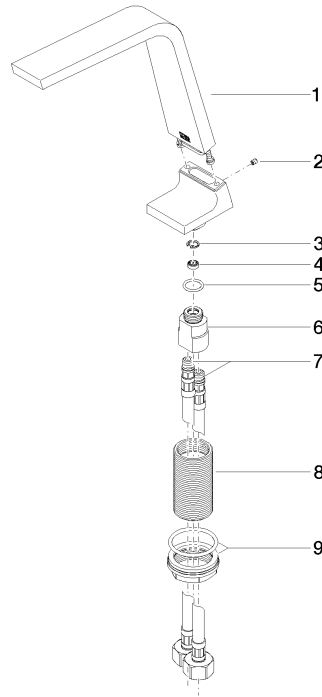


**Certificado**

GDV\_0400279. IAPMO\_N-4976. IAPMO\_8834 (1). IAPMO\_6397.

13 715 705

Piezas para otros acabados pueden encontrarse aquí:  
Cromo



### Lista de piezas de recambios

N°	Número de artículo	Denominación	Cantidad de montaje	Plazo de entrega
1	90 11 70 003 00-47	caño	1	30
2	09 31 11 044 90	varilla	1	2
3	09 16 01 016 90	anillo	1	2
4	09 23 01 034 90	limitador de caudal	1	2
5	09 14 10 130 90	sello	1	2
6	09 11 10 055 10 90	racor	1	2
7	04 30 04 019 00 90	manguera	2	2
8	09 30 01 208 90	racor	1	2
9	04 23 10 044 06 90	juego de fijación	1	2