

13 800 710



- Saliente 200 mm
- Caño rígido
- Aireador redondo
- Diámetro del orificio 40 mm
- Racor 1/2"
- Montaje con conexión insertable
- Caudal máx. 7 l/min
- Sin plomo
- Este producto puede ayudar a un edificio a cumplir con los requisitos de los sistemas de certificación ecológica de edificios: LEED®, BREEM®, DGNB

Para el control del Touchfree, solicite un eSet Touchfree CON o SIN ajuste de temperatura

Complementos recomendados



Cuerpo empotrado -

35 085 970 90

- Profundidad de montaje mín. 90 mm
- Profundidad de montaje máx. 163 mm

13 800 710

mm [inches]

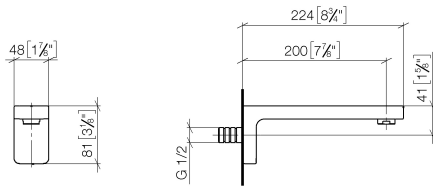


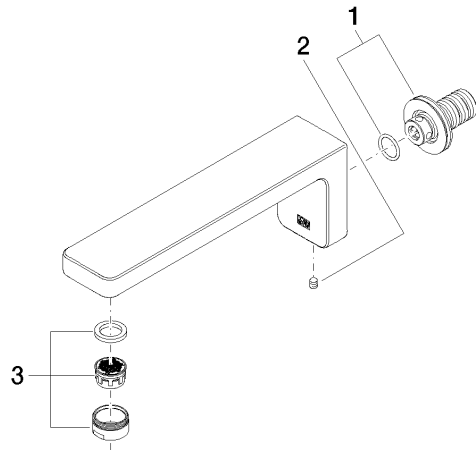
Diagrama de flujo



Certificado

WRAS_1906062. LGA_29119.

13 800 710



Lista de piezas de recambios

| N° | Número de artículo | Denominación | Cantidad de montaje | Plazo de entrega |
|----|--------------------|-------------------|---------------------|------------------|
| 1 | 90 24 03 108 00 90 | juego de boquilla | 1 | 2 |
| 2 | 90 31 11 004 00 90 | varilla | 1 | 2 |
| 3 | 90 23 01 118 01-00 | mezclador de aire | 1 | 10 |