

13 801 660



- Saliente 200 mm
- Chorro normal redondo
- Roseta Ø 60 mm
- Diámetro del orificio 37 mm
- Racor 1/2"
- Caudal máx. 24,6 l/min con 3 bares de presión hidráulica

	Platino cepillado	13 801 660-06
	Cromo	13 801 660-00
	Dark Chrome	13 801 660-19
	Oro claro	13 801 660-26
	Oro claro cepillado	13 801 660-27
	Negro mate	13 801 660-33
	Bronce cepillado	13 801 660-42
	Champagne cepillado (Oro 22k)	13 801 660-46
	Champagne (Oro 22k)	13 801 660-47
	Cromo cepillado	13 801 660-93
	Dark Platinum cepillado	13 801 660-99

Complementos recomendados



- Cuerpo empotrado -** 35 085 970 90
- Profundidad de montaje mín. 90 mm
 - Profundidad de montaje máx. 163 mm

13 801 660

mm [inches]

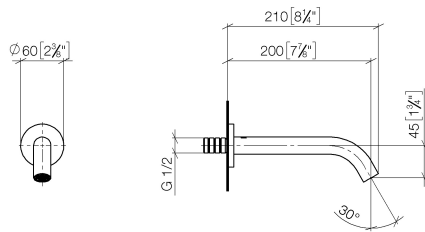
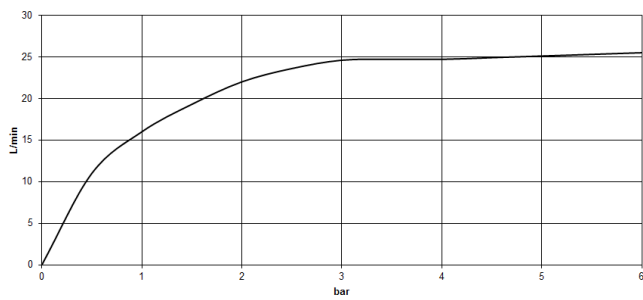


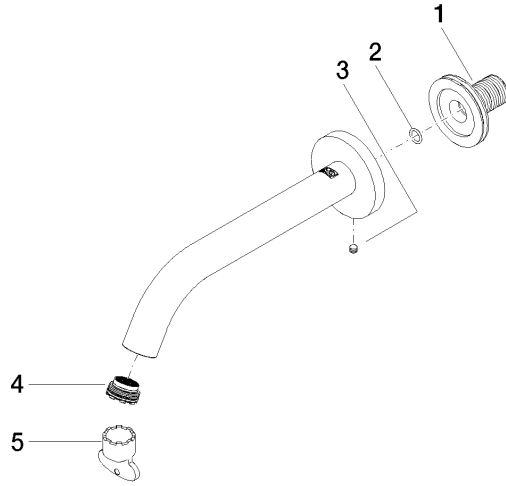
Diagrama de flujo



Certificado

IAPMO_4976 (5). WRAS_2001010. LGA_18245.

13 801 660



Lista de piezas de recambios

Nº	Número de artículo	Denominación	Cantidad de montaje	Plazo de entrega
1	90 24 03 280 00 90	boquilla	1	2
2	90 14 10 060 00 90	sello	1	2
3	90 31 11 112 00 90	varilla	1	2
4	09 29 03 055 90	mezclador de aire	1	60
5	04 30 09 024 00 90	llave	1	2