

13 801 809



- Saliente 200 mm
- Chorro normal redondo
- Diámetro del orificio 37 mm
- Roseta Ø 60 mm
- Racor 1/2"
- Caudal máx. 21,5 l/min con 3 bares de presión hidráulica

	Champagne (Oro 22k)	13 801 809-47
	Cromo	13 801 809-00
	Platino cepillado	13 801 809-06
	Platino	13 801 809-08
	Dark Chrome	13 801 809-19
	Latón cepillado (Oro 23k)	13 801 809-28
	Bronce cepillado	13 801 809-42
	Champagne cepillado (Oro 22k)	13 801 809-46
	Dark Platinum cepillado	13 801 809-99

**Complementos recomendados**



- Cuerpo empotrado -** 35 085 970 90
- Profundidad de montaje mín. 90 mm
  - Profundidad de montaje máx. 163 mm

13 801 809

mm [inches]



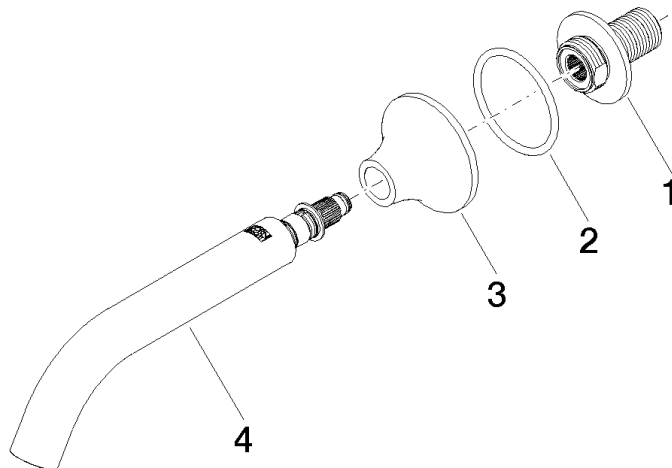
### Diagrama de flujo



### Certificado

WRAS\_2306002. LGA\_29290.

13 801 809



### Lista de piezas de recambios

Nº	Número de artículo	Denominación	Cantidad de montaje	Plazo de entrega
1	09 24 03 269 90	boquilla	1	2
2	09 14 10 084 90	sello	1	2
3	09 27 80 014-47	roseta	1	30
4	90 28 22 315 00-47	caño	1	30