

17 861 680



- Saliente 145 mm
 - Caño de salida fijo, de temperatura Exenta
 - Chorro laminar
 - Altura máxima del conjunto 233 mm
 - Altura hasta el regulador de chorro laminar 213 mm
 - Diámetro del orificio 35 mm
 - Proporciona agua caliente filtrada hasta a 93 °C
 - Proporciona agua fría filtrada
 - Caudal máx. 2 l/min con 3 bares de presión hidráulica
 - Unidad de control lista para su conexión para montaje de pared (137mm x 159mm x 60mm)
 - Electroválvula electrónica
 - Fuente de alimentación de enchufe 100-230 V, 50-60 Hz, 18 W incl. un set específico para cada país
 - Sin plomo
 - Este producto puede ayudar a un edificio a cumplir con los requisitos de los sistemas de certificación ecológica de edificios: LEED®, BREEAM®, DGNB
- Es necesaria una presión hidráulica mínima de 3 bares para un funcionamiento perfecto de HOT & COLD WATER DISPENSER en combinación con un tanque de agua caliente y un filtro.**
- Además, la instalación debe realizarse sobre un fregadero de cocina.**
- Es necesario cambiar el cartucho del filtro cada 6 meses. Tenga en cuenta todas las indicaciones de las instrucciones de montaje. Encontrará indicaciones de planificación detalladas y datos técnicos en www.dornbracht.com/professional**

Es necesaria una presión hidráulica mínima de 3 bares para un funcionamiento perfecto de HOT & COLD WATER DISPENSER en combinación con un tanque de agua caliente y un filtro.

Además, la instalación debe realizarse sobre un fregadero de cocina.

Es necesario cambiar el cartucho del filtro cada 6 meses. Tenga en cuenta todas las indicaciones de las instrucciones de montaje.

Encontrará indicaciones de planificación detalladas y datos técnicos en www.dornbracht.com/professional

	Cromo	17 861 680-00
	Platino cepillado	17 861 680-06
	Platino	17 861 680-08
	Dark Chrome	17 861 680-19
	Latón cepillado (Oro 23k)	17 861 680-28
	Champagne cepillado (Oro 22k)	17 861 680-46
	Champagne (Oro 22k)	17 861 680-47
	Dark Platinum cepillado	17 861 680-99

Complementos necesarios



Tanque de agua caliente incl. filtro 12 892 970 90

-

17 861 680

mm [inches]

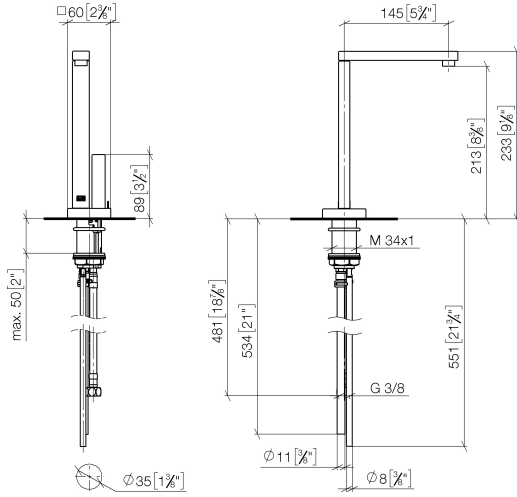
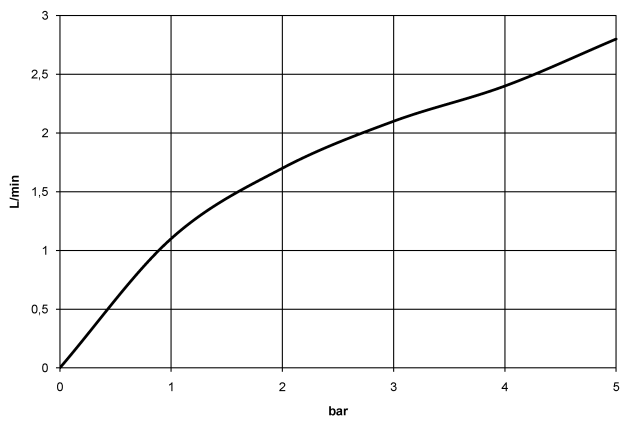


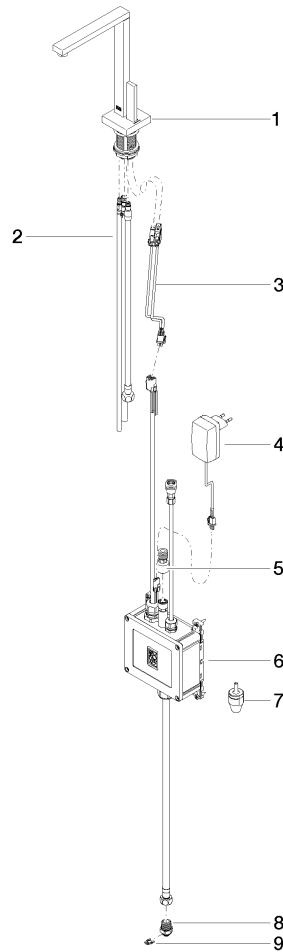
Diagrama de flujo



Certificado

IAPMO_4976 (5). IAPMO_N-4976. LGA_28297. IAPMO_6397.

17 861 680



Lista de piezas de recambios

N°	Número de artículo	Denominación	Cantidad de montaje	Plazo de entrega
1	90 17 85 100 03-00	grifería	1	10
2	90 30 04 067 00 90	manguera	1	2
3	90 10 01 048 00 90	accesorio eléctrico	1	2
4	04 10 01 050 00 90	unidad de alimentación	1	60
5	12 866 970 90	adaptador	1	2
6	90 11 11 064 01 90	accesorio eléctrico	1	2
7	90 24 04 291 00 90	elemento insertable	1	2
8	09 24 04 293 90	boquilla	1	2
9	09 16 01 045 90	anillo	1	2