

17 861 790



- Saliente 142 mm
  - Caño de salida fijo, de temperatura Exenta
  - Chorro laminar
  - Altura máxima del conjunto 248 mm
  - Altura hasta el regulador de chorro laminar 226 mm
  - Diámetro del orificio 35 mm
  - Proporciona agua caliente filtrada hasta a 93 °C
  - Proporciona agua fría filtrada
  - Caudal máx. 2 l/min con 3 bares de presión hidráulica
  - Unidad de control lista para su conexión para montaje de pared (137mm x 159mm x 60mm)
  - Electroválvula electrónica
  - Fuente de alimentación de enchufe 100-230 V, 50-60 Hz, 18 W incl. un set específico para cada país
  - Sin plomo
  - Este producto puede ayudar a un edificio a cumplir con los requisitos de los sistemas de certificación ecológica de edificios: LEED®, BREEAM®, DGNB
- Es necesaria una presión hidráulica mínima de 3 bares para un funcionamiento perfecto de HOT & COLD WATER DISPENSER en combinación con un tanque de agua caliente y un filtro. Además, la instalación debe realizarse sobre un fregadero de cocina.**
- Es necesario cambiar el cartucho del filtro cada 6 meses. Tenga en cuenta todas las indicaciones de las instrucciones de montaje. Encontrará indicaciones de planificación detalladas y datos técnicos en [www.dornbracht.com/professional](http://www.dornbracht.com/professional)**

Es necesaria una presión hidráulica mínima de 3 bares para un funcionamiento perfecto de HOT & COLD WATER DISPENSER en combinación con un tanque de agua caliente y un filtro.

Además, la instalación debe realizarse sobre un fregadero de cocina.

Es necesario cambiar el cartucho del filtro cada 6 meses. Tenga en cuenta todas las indicaciones de las instrucciones de montaje.

Encontrará indicaciones de planificación detalladas y datos técnicos en [www.dornbracht.com/professional](http://www.dornbracht.com/professional)

	Cromo	17 861 790-00
	Platino cepillado	17 861 790-06
	Platino	17 861 790-08
	Dark Chrome	17 861 790-19
	Latón cepillado (Oro 23k)	17 861 790-28
	Champagne cepillado (Oro 22k)	17 861 790-46
	Champagne (Oro 22k)	17 861 790-47
	Cromo cepillado	17 861 790-93
	Dark Platinum cepillado	17 861 790-99

## Complementos necesarios

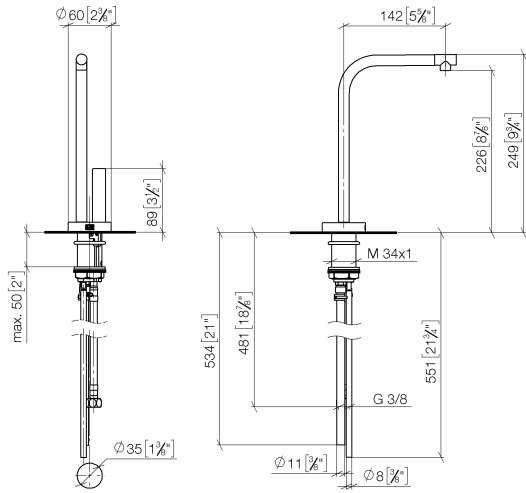


**Tanque de agua caliente incl. filtro 12 892 970 90**

-

17 861 790

mm [inches]



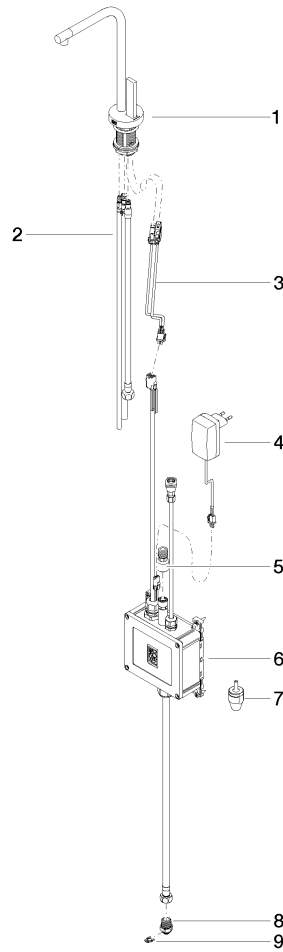
**Diagrama de flujo**



**Certificado**

IAPMO\_4976 (5). IAPMO\_N-4976. LGA\_28297. IAPMO\_6397.

17 861 790



**Lista de piezas de recambios**

N°	Número de artículo	Denominación	Cantidad de montaje	Plazo de entrega
1	90 17 85 100 04-00	grifería	1	10
2	90 30 04 067 00 90	manguera	1	2
3	90 10 01 048 00 90	accesorio eléctrico	1	2
4	04 10 01 246 00 90	accesorio eléctrico	1	2
5	12 866 970 90	adaptador	1	2
6	90 11 11 064 01 90	accesorio eléctrico	1	2
7	90 24 04 291 00 90	elemento insertable	1	2
8	09 24 04 293 90	boquilla	1	2
9	09 16 01 045 90	anillo	1	2