

19 825 809



- Saliente 241 mm
- Caño giratorio 360°
- Chorro mezclado con aire
- Caudal máx. 7 l/min con 3 bares de presión hidráulica
- Sin plomo
- Este producto puede ayudar a un edificio a cumplir con los requisitos de los sistemas de certificación ecológica de edificios: LEED®, BREEAM®, DGNB

	Latón (Oro 23k)	19 825 809-09
	Cromo	19 825 809-00
	Platino cepillado	19 825 809-06
	Platino	19 825 809-08
	Dark Chrome	19 825 809-19
	Latón cepillado (Oro 23k)	19 825 809-28
	Negro mate	19 825 809-33
	Champagne cepillado (Oro 22k)	19 825 809-46
	Champagne (Oro 22k)	19 825 809-47
	Cromo cepillado	19 825 809-93
	Dark Platinum cepillado	19 825 809-99

Complementos recomendados

VAIA Dispensador con roseta - Latón (Oro 23k) 82 434 809-09



19 825 809

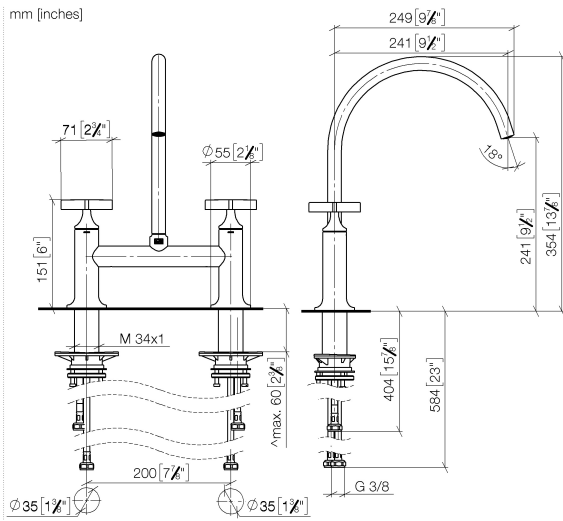
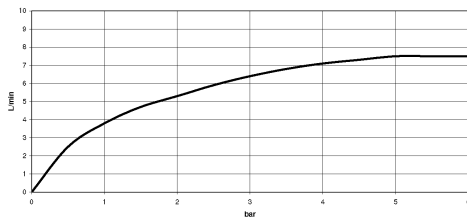


Diagrama de flujo

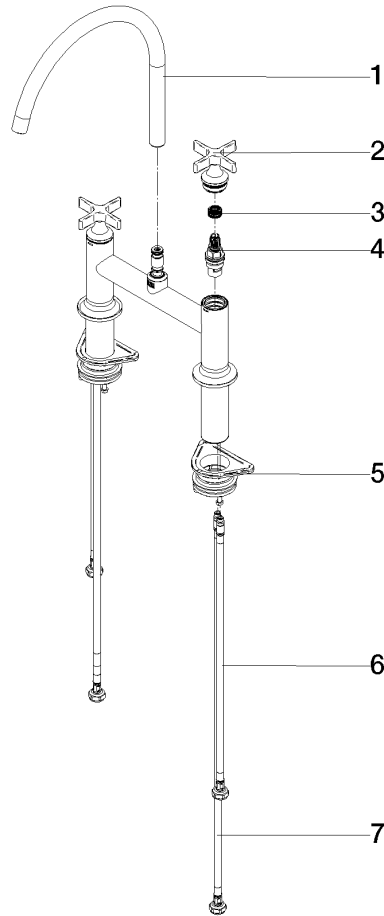


Certificado

LGA_38632.

19 825 809

Piezas para otros acabados pueden encontrarse aquí:
Cromo



Lista de piezas de recambios

Nº	Número de artículo	Denominación	Cantidad de montaje	Plazo de entrega
1	90 28 22 396 00-09	caño	1	-
Ya no se puede pedir el repuesto, solicite el artículo de repuesto.				
2	90 20 80 036 00-09	manilla	2	-
Ya no se puede pedir el repuesto, solicite el artículo de repuesto.				
3	90 12 12 232 00 90	manguito de engaste	2	2
4	90 90 03 131 00 90	parte superior	2	2
5	04 30 11 040 00 90	juego de fijación	2	2
6	04 30 04 100 00 90	manguera	2	2
7	04 30 04 101 00 90	manguera	2	2