

20 004 715

- Diámetro del orificio 32 mm
- Roseta 60 x 47 mm
- Con distintivo caliente



Encaja con: CL.1, CYO

	Cromo	20 004 715-00
	Platino cepillado	20 004 715-06
	Latón cepillado (Oro 23k)	20 004 715-28
	Champagne cepillado (Oro 22k)	20 004 715-46
	Champagne (Oro 22k)	20 004 715-47
	Dark Platinum cepillado	20 004 715-99

20 004 715

mm [inches]

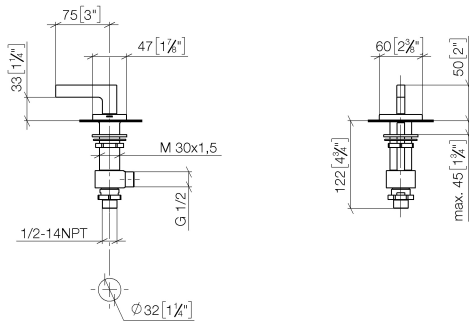


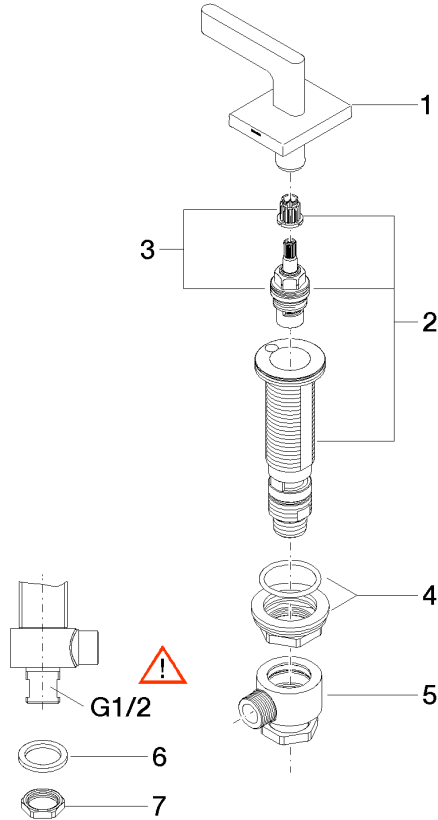
Diagrama de flujo



Certificado

IAPMO_4976 (5). IAPMO_N-4976. LGA_28687. IAPMO_6397.

20 004 715



Lista de piezas de recambios

Nº	Número de artículo	Denominación	Cantidad de montaje	Plazo de entrega
1	90 20 70 057 02-00	manilla (hot)	1	10
2	04 17 11 058 53 90	pieza lateral	1	2
3	90 90 03 153 00 90	parte superior	1	2
4	04 23 10 032 78 90	juego de fijación	1	2
5	04 17 11 023 10 90	distribuidor	1	2
6	09 30 11 059 90	disco	1	2
7	09 23 10 012 90	tuerca	1	2