

20 004 715

- Diámetro del orificio 32 mm
- Roseta 60 x 47 mm
- Con distintivo caliente

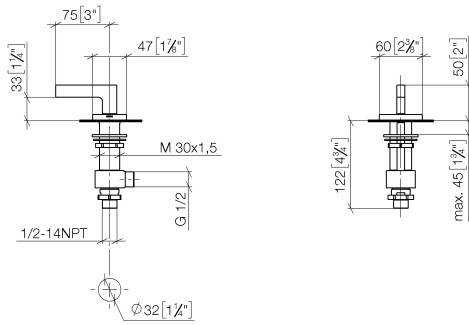


Encaja con: CL.1, CYO

|   |                               |               |
|---|-------------------------------|---------------|
|  | Latón cepillado (Oro 23k)     | 20 004 715-28 |
|  | Cromo                         | 20 004 715-00 |
|  | Platino cepillado             | 20 004 715-06 |
|  | Champagne cepillado (Oro 22k) | 20 004 715-46 |
|  | Champagne (Oro 22k)           | 20 004 715-47 |
|  | Dark Platinum cepillado       | 20 004 715-99 |

20 004 715

mm [inches]



**Diagrama de flujo**

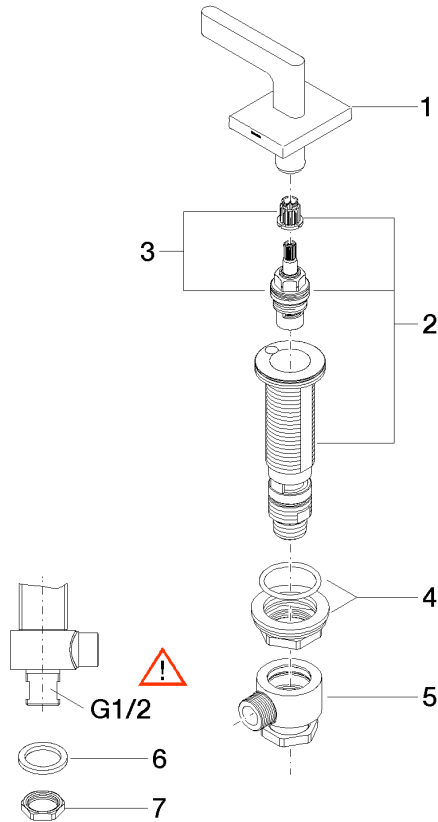


**Certificado**

IAPMO\_N-4976.      LGA\_28687.      IAPMO\_6397.

20 004 715

Piezas para otros acabados pueden encontrarse aquí:  
Cromo



### Lista de piezas de recambios

| N° | Número de artículo | Denominación      | Cantidad de montaje | Plazo de entrega |
|----|--------------------|-------------------|---------------------|------------------|
| 1  | 90 20 70 057 02-28 | manilla ( hot )   | 1                   | 20               |
| 2  | 04 17 11 058 53 90 | pieza lateral     | 1                   | 2                |
| 3  | 90 90 03 153 00 90 | parte superior    | 1                   | 2                |
| 4  | 04 23 10 032 78 90 | juego de fijación | 1                   | 2                |
| 5  | 04 17 11 023 10 90 | distribuidor      | 1                   | 2                |
| 6  | 09 30 11 059 90    | disco             | 1                   | 2                |
| 7  | 09 23 10 012 90    | tuerca            | 1                   | 2                |