

20 006 706

- Con estructura CASCADA
- Diámetro del orificio 32 mm
- Roseta 60 x 47 mm
- Con distintivo caliente



	Champagne (Oro 22k)	20 006 706-47
	Cromo	20 006 706-00
	Platino cepillado	20 006 706-06
	Dark Chrome	20 006 706-19
	Champagne cepillado (Oro 22k)	20 006 706-46
	Dark Platinum cepillado	20 006 706-99

20 006 706

mm [inches]

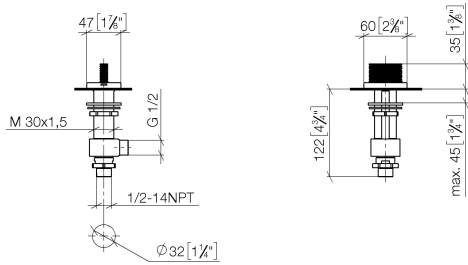
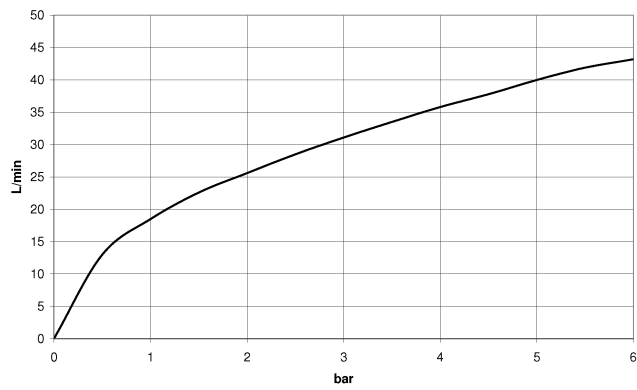


Diagrama de flujo



Certificado

IAPMO_N-4976.

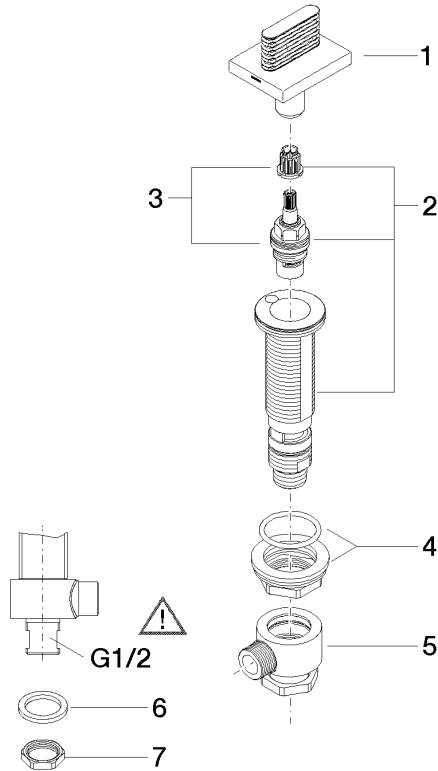
LGA_28687.

IAPMO_6397.

WRAS_240202020.

20 006 706

Piezas para otros acabados pueden encontrarse aquí:
Cromo



Lista de piezas de recambios

N°	Número de artículo	Denominación	Cantidad de montaje	Plazo de entrega
1	90 20 70 053 07-47	manilla (hot)	1	30
2	04 17 11 058 52 90	pieza lateral	1	2
3	90 90 03 152 00 90	parte superior	1	2
4	04 23 10 032 78 90	juego de fijación	1	2
5	04 17 11 023 10 90	distribuidor	1	2
6	90 23 30 040 00-47	atornilladura	1	30
7	09 30 11 059 90	disco	1	2
8	09 23 10 012 90	tuerca	1	2