

20 705 819



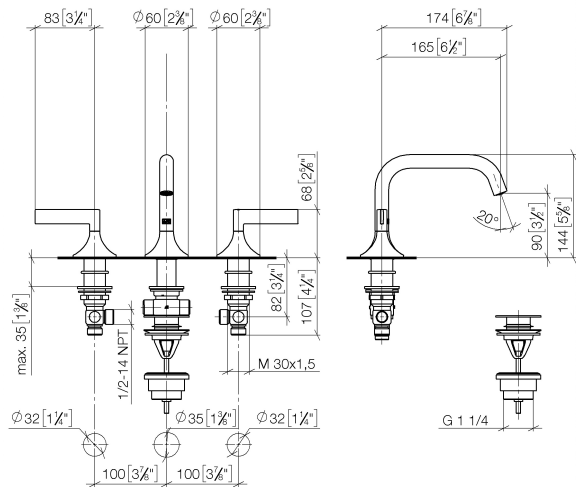
- Saliente 165 mm
- Caño giratorio 360°
- Aireador redondo
- Altura máxima del conjunto 144 mm
- Altura hasta el aireador 90 mm
- Diámetro del orificio válvula lateral 32 mm
- Diámetro del orificio caño 35 mm
- Roseta Ø 60 mm
- Caudal máx. 5,7 l/min
- Sin plomo
- Este producto puede ayudar a un edificio a cumplir con los requisitos de los sistemas de certificación ecológica de edificios: LEED®, BREEAM®, DGNB

Adecuado solo para lavabos con rebosadero.

	Platino	20 705 819-08
	Cromo	20 705 819-00
	Platino cepillado	20 705 819-06
	Dark Chrome	20 705 819-19
	Latón cepillado (Oro 23k)	20 705 819-28
	Bronce cepillado	20 705 819-42
	Champagne cepillado (Oro 22k)	20 705 819-46
	Champagne (Oro 22k)	20 705 819-47
	Dark Platinum cepillado	20 705 819-99

20 705 819

mm [inches]



**Diagrama de flujo**

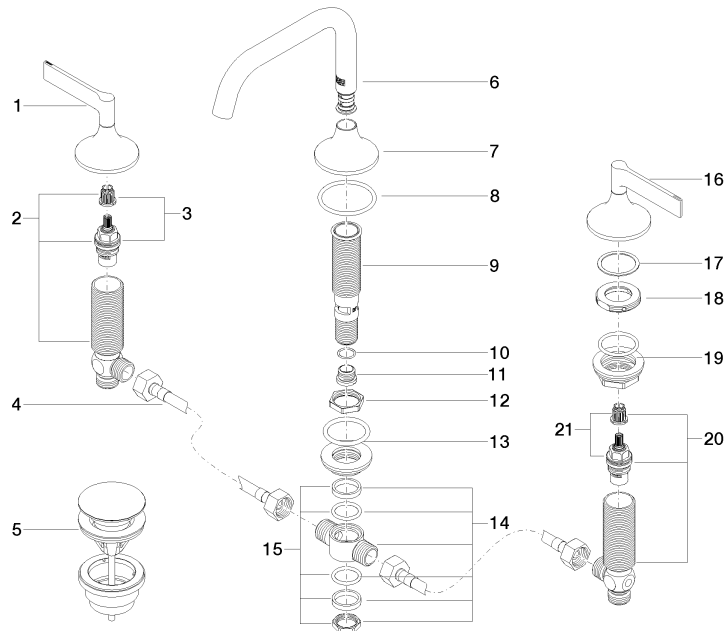


**Certificado**

GDV\_0400287.      LGA\_38417.      WRAS\_2312068.

20 705 819

Piezas para otros acabados pueden encontrarse aquí:  
Cromo



20 705 819

Lista de piezas de recambios

Nº	Número de artículo	Denominación	Cantidad de montaje	Plazo de entrega
1	90 20 80 013 00-08	manilla ( hot )	1	40
2	04 17 11 055 51 90	pieza lateral	1	2
3	90 90 03 151 00 90	parte superior	1	2
4	04 30 04 096 00 90	manguera	2	2
5	10 125 970-08	Válvula semiautomática con cierre a presión 1 1/4" - Platino	1	40
6	90 28 22 368 00-08	caño	1	40
7	09 27 80 011-08	roseta	1	40
8	09 14 10 084 90	sello	1	2
9	90 30 01 033 00 90	alojamiento	1	2
10	09 14 10 017 90	sello	1	2
11	09 24 04 021 10 90	boquilla	1	2
12	09 23 10 127 90	tuerca	1	2
13	04 23 10 004 04 90	juego de fijación	1	2
14	90 17 11 020 10 90	distribuidor	1	2
15	90 23 10 012 00 90	kit de la junta	1	2
16	90 20 80 012 00-08	manilla ( cold )	1	40
17	09 28 10 003 90	anillo	2	2
18	09 24 01 028 90	anillo	2	2
19	04 23 10 032 78 90	juego de fijación	2	2
20	04 17 11 055 50 90	pieza lateral	1	2
21	90 90 03 150 00 90	parte superior	1	2