

20 705 819



- Saliente 165 mm
- Caño giratorio 360°
- Aireador redondo
- Altura máxima del conjunto 144 mm
- Altura hasta el aireador 90 mm
- Diámetro del orificio válvula lateral 32 mm
- Diámetro del orificio caño 35 mm
- Roseta Ø 60 mm
- Caudal máx. 5,7 l/min
- Sin plomo
- Este producto puede ayudar a un edificio a cumplir con los requisitos de los sistemas de certificación ecológica de edificios: LEED®, BREEAM®, DGNB

Adecuado solo para lavabos con rebosadero.

	Champagne (Oro 22k)	20 705 819-47
	Cromo	20 705 819-00
	Platino cepillado	20 705 819-06
	Platino	20 705 819-08
	Dark Chrome	20 705 819-19
	Latón cepillado (Oro 23k)	20 705 819-28
	Bronce cepillado	20 705 819-42
	Champagne cepillado (Oro 22k)	20 705 819-46
	Dark Platinum cepillado	20 705 819-99

Complementos recomendados



Latiguillos de presión -

- 2x Latiguillos de presión 3/8" x 1/2" x 500mm

12 506 970 90

20 705 819
mm [inches]

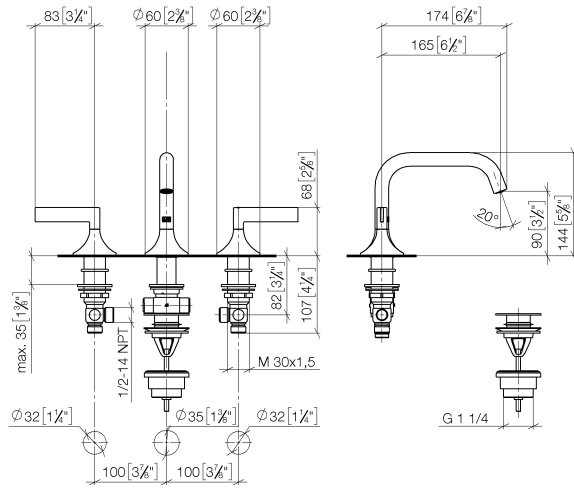


Diagrama de flujo



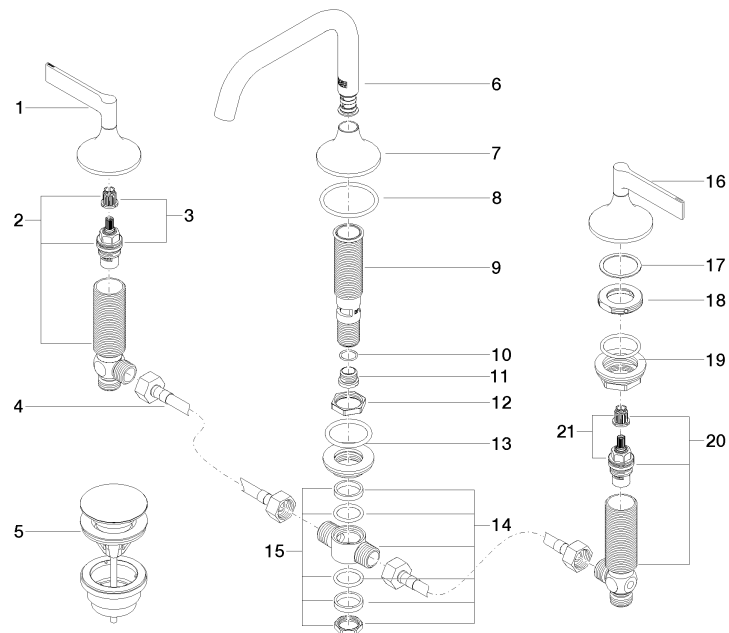
Certificado

GDV_0400287.

LGA_38417.

WRAS_2312068.

20 705 819



20 705 819

Lista de piezas de recambios

Nº	Número de artículo	Denominación	Cantidad de montaje	Plazo de entrega
1	90 20 80 013 00-47	manilla (hot)	1	30
2	04 17 11 055 51 90	pieza lateral	1	2
3	90 90 03 151 00 90	parte superior	1	2
4	04 30 04 096 00 90	manguera	2	2
5	10 125 970-47	Válvula semiautomática con cierre a presión 1 1/4" - Champagne (Oro 22k)	1	30
6	90 28 22 368 00-47	caño	1	30
7	09 27 80 011-47	roseta	1	60
8	09 14 10 084 90	sello	1	2
9	90 30 01 033 00 90	alojamiento	1	2
10	09 14 10 017 90	sello	1	2
11	09 24 04 021 10 90	boquilla	1	2
12	09 23 10 127 90	tuerca	1	2
13	04 23 10 004 04 90	juego de fijación	1	2
14	90 17 11 020 10 90	distribuidor	1	2
15	90 23 10 012 00 90	kit de la junta	1	2
16	90 20 80 012 00-47	manilla (cold)	1	30
17	09 28 10 003 90	anillo	2	2
18	09 24 01 028 90	anillo	2	2
19	04 23 10 032 78 90	juego de fijación	2	2
20	04 17 11 055 50 90	pieza lateral	1	2
21	90 90 03 150 00 90	parte superior	1	2