

22 513 892



- Saliente 165 mm
- Caño giratorio 360°
- Aireador redondo
- Altura máxima del conjunto 295 mm
- Altura hasta el aireador 172 mm
- Diámetro del orificio 35 mm
- Roseta Ø 59 mm
- 2x Latiguillo de presión M 10 x 1 enroscado, estanqueidad probada
- Caudal máx. 7 l/min
- Sin plomo
- Este producto puede ayudar a un edificio a cumplir con los requisitos de los sistemas de certificación ecológica de edificios: LEED®, BREEAM®, DGNB

Adecuado solo para lavabos con rebosadero.

	Dark Chrome	22 513 892-19
	Cromo	22 513 892-00
	Platino cepillado	22 513 892-06
	Platino	22 513 892-08
	Latón cepillado (Oro 23k)	22 513 892-28
	Negro mate	22 513 892-33
	Champagne cepillado (Oro 22k)	22 513 892-46
	Champagne (Oro 22k)	22 513 892-47
	Cromo cepillado	22 513 892-93
	Dark Platinum cepillado	22 513 892-99

22 513 892

mm [inches]

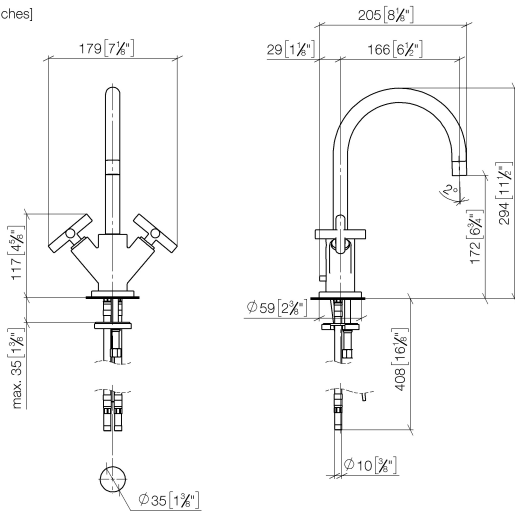
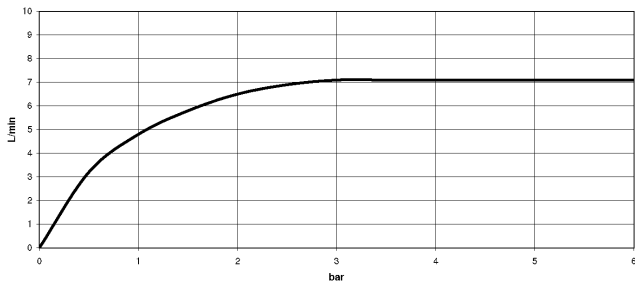


Diagrama de flujo



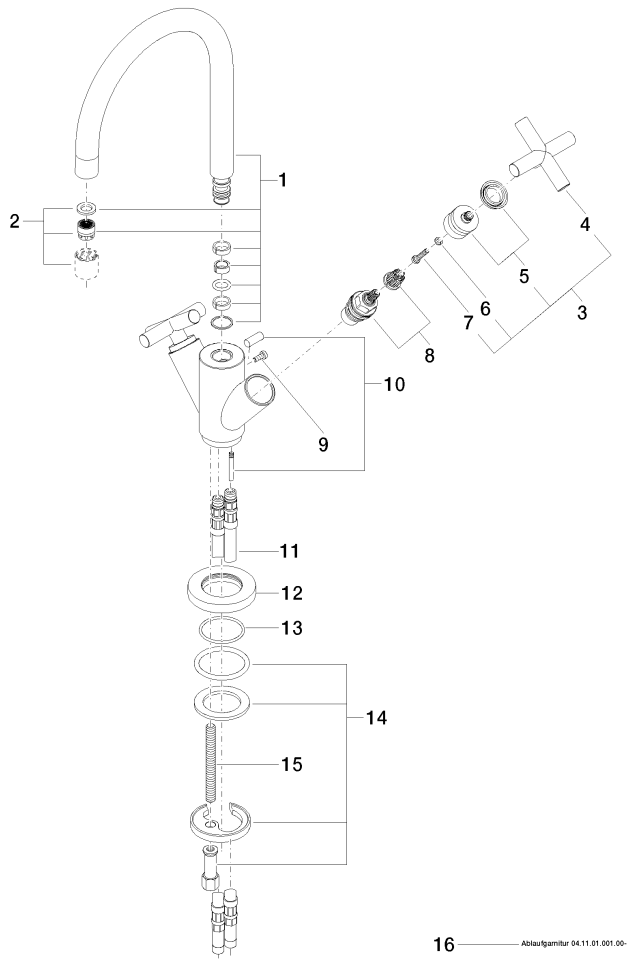
Certificado

LGA_18920.

GDV_0400194.

22 513 892

Piezas para otros
acabados pueden
encontrarse aquí:
Cromo



16 ——— Abbauspamur 04.11.01.001.00-ff