

22 584 660



- Saliente 196 mm
- Caño rígido
- Aireador redondo
- Altura total 1033 - 1103 mm
- Altura hasta el aireador 951 – 1021 mm
- Roseta Ø 135 mm
- Caudal máx. 5,7 l/min
- Sin plomo
- Este producto puede ayudar a un edificio a cumplir con los requisitos de los sistemas de certificación ecológica de edificios: LEED®, BREEM®, DGNB

	Platino cepillado	22 584 660-06
	Cromo	22 584 660-00
	Dark Chrome	22 584 660-19
	Oro claro	22 584 660-26
	Oro claro cepillado	22 584 660-27
	Negro mate	22 584 660-33
	Bronce cepillado	22 584 660-42
	Champagne cepillado (Oro 22k)	22 584 660-46
	Champagne (Oro 22k)	22 584 660-47
	Cromo cepillado	22 584 660-93
	Dark Platinum cepillado	22 584 660-99

**Complementos necesarios**



- Fijación al suelo empotrada - 35 945 970 90**
- Profundidad de montaje mín. 80 mm
  - Profundidad de montaje máx. 150 mm

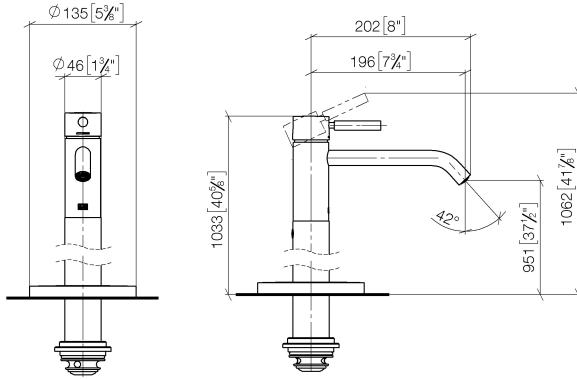
**Complementos necesarios**



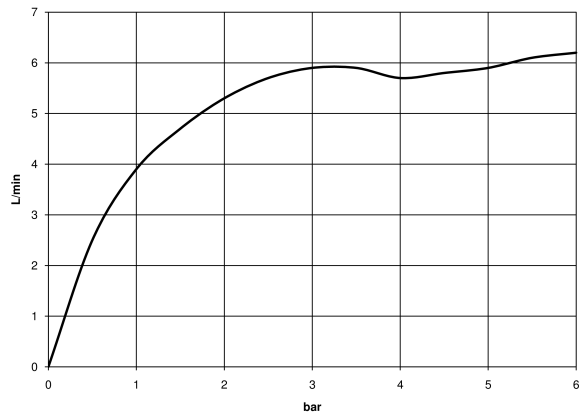
- Fijación al suelo empotrada - 35 945 970 90**
- Profundidad de montaje mín. 80 mm
  - Profundidad de montaje máx. 150 mm

22 584 660

mm [inches]



**Diagrama de flujo**

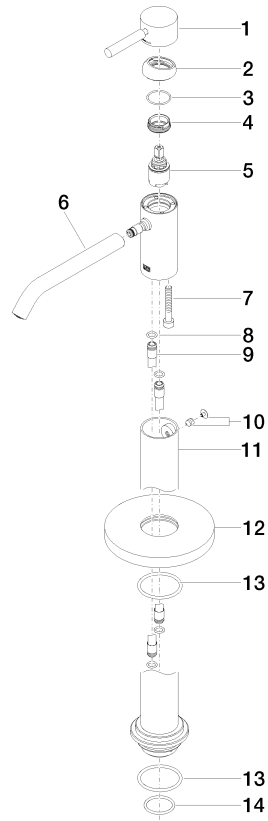


**Certificado**

LGA\_38422.

WRAS\_240102015.

22 584 660



**Lista de piezas de recambios**

N°	Número de artículo	Denominación	Cantidad de montaje	Plazo de entrega
1	90 20 66 002 00-06	manilla	1	10
2	09 28 30 041-06	funda	1	10
3	09 14 10 091 90	sello	1	2
4	09 24 04 266 90	tuerca	1	2
5	90 15 05 044 00 90	cartucho	1	2
6	90 11 06 216 00-06	caño	1	10
7	09 30 30 111 90	tornillo	1	2
8	09 14 10 139 90	sello	2	2
9	04 28 22 022 10 90	racor	2	2
10	04 31 11 002 00 90	varilla	1	2
11	90 28 22 574 00-06	tubo	1	10
12	09 27 88 005-06	roseta	1	60
13	09 14 10 084 90	sello	2	2
14	09 14 10 018 90	sello	1	2