

22 584 660



- Saliente 196 mm
- Caño rígido
- Aireador redondo
- Altura total 1033 - 1103 mm
- Altura hasta el aireador 951 – 1021 mm
- Roseta Ø 135 mm
- Caudal máx. 5,7 l/min
- Sin plomo
- Este producto puede ayudar a un edificio a cumplir con los requisitos de los sistemas de certificación ecológica de edificios: LEED®, BREEAM®, DGNB

| | | |
|---|-------------------------------|---------------|
|  | Oro claro cepillado | 22 584 660-27 |
|  | Cromo | 22 584 660-00 |
|  | Platino cepillado | 22 584 660-06 |
|  | Dark Chrome | 22 584 660-19 |
|  | Oro claro | 22 584 660-26 |
|  | Negro mate | 22 584 660-33 |
|  | Bronce cepillado | 22 584 660-42 |
|  | Champagne cepillado (Oro 22k) | 22 584 660-46 |
|  | Champagne (Oro 22k) | 22 584 660-47 |
|  | Cromo cepillado | 22 584 660-93 |
|  | Dark Platinum cepillado | 22 584 660-99 |

Complementos necesarios



- Fijación al suelo empotrada -** 35 945 970 90
- Profundidad de montaje mín. 80 mm
 - Profundidad de montaje máx. 150 mm

Complementos necesarios



- Fijación al suelo empotrada -** 35 945 970 90
- Profundidad de montaje mín. 80 mm
 - Profundidad de montaje máx. 150 mm

22 584 660

mm [inches]

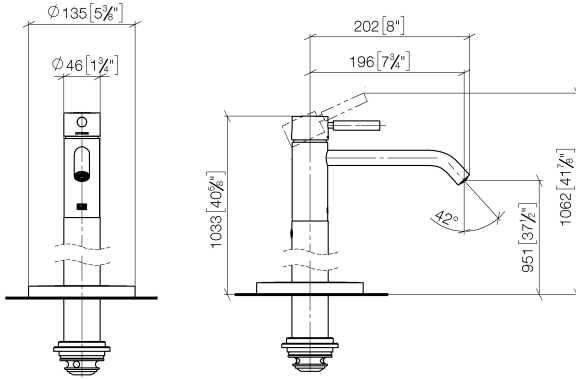


Diagrama de flujo

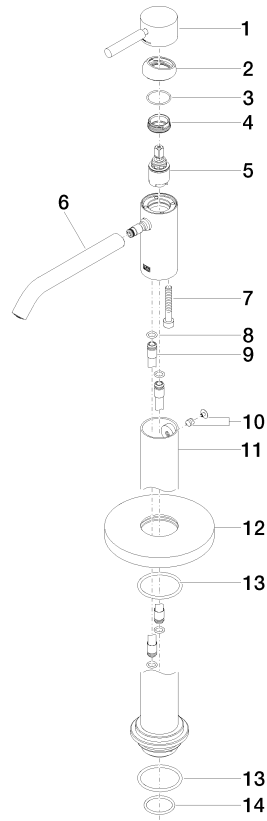


Certificado

LGA_38422.

WRAS_240102015.

22 584 660



Lista de piezas de recambios

| N° | Número de artículo | Denominación | Cantidad de montaje | Plazo de entrega |
|----|--------------------|--------------|---------------------|------------------|
| 1 | 90 20 66 002 00-27 | manilla | 1 | 30 |
| 2 | 09 28 30 041-27 | funda | 1 | 60 |
| 3 | 09 14 10 091 90 | sello | 1 | 2 |
| 4 | 09 24 04 266 90 | tuerca | 1 | 2 |
| 5 | 90 15 05 044 00 90 | cartucho | 1 | 2 |
| 6 | 90 11 06 216 00-27 | caño | 1 | 30 |
| 7 | 09 30 30 111 90 | tornillo | 1 | 2 |
| 8 | 09 14 10 139 90 | sello | 2 | 2 |
| 9 | 04 28 22 022 10 90 | racor | 2 | 2 |
| 10 | 04 31 11 002 00 90 | varilla | 1 | 2 |
| 11 | 90 28 22 574 00-27 | tubo | 1 | 30 |
| 12 | 09 27 88 005-27 | roseta | 1 | 60 |
| 13 | 09 14 10 084 90 | sello | 2 | 2 |
| 14 | 09 14 10 018 90 | sello | 1 | 2 |