

22 584 661



- Saliente 202 mm
- Aireador redondo
- Altura total 1197 - 1267 mm
- Altura hasta el punto de salida del agua 1098 mm
- Roseta Ø 135 mm
- Caudal máx. 5,7 l/min
- Sin plomo
- Este producto puede ayudar a un edificio a cumplir con los requisitos de los sistemas de certificación ecológica de edificios: LEED®, BREEAM®, DGNB
- Caño de salida giratorio

	Oro claro	22 584 661-26
	Cromo	22 584 661-00
	Platino cepillado	22 584 661-06
	Dark Chrome	22 584 661-19
	Oro claro cepillado	22 584 661-27
	Negro mate	22 584 661-33
	Bronce cepillado	22 584 661-42
	Champagne cepillado (Oro 22k)	22 584 661-46
	Champagne (Oro 22k)	22 584 661-47
	Cromo cepillado	22 584 661-93
	Dark Platinum cepillado	22 584 661-99

Complementos necesarios



- Fijación al suelo empotrada -** 35 945 970 90
- Profundidad de montaje mín. 80 mm
 - Profundidad de montaje máx. 150 mm

Complementos necesarios



- Fijación al suelo empotrada -** 35 945 970 90
- Profundidad de montaje mín. 80 mm
 - Profundidad de montaje máx. 150 mm

22 584 661

mm [inches]

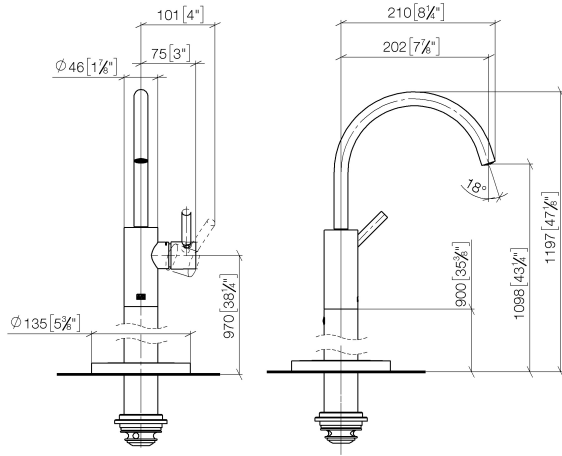


Diagrama de flujo

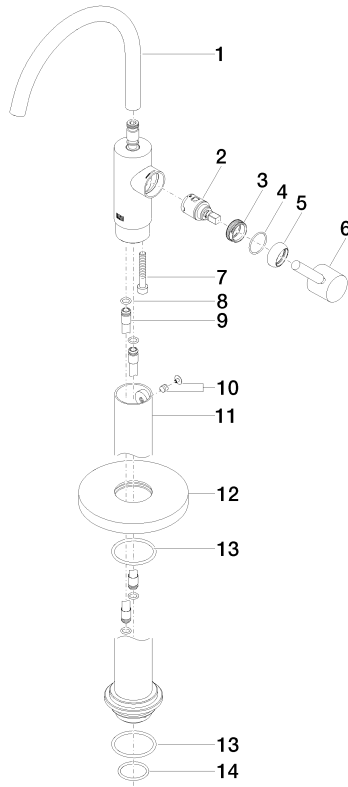


Certificado

LGA_38423.

WRAS_240502021.

22 584 661



Lista de piezas de recambios

N°	Número de artículo	Denominación	Cantidad de montaje	Plazo de entrega
1	90 28 22 313 00-26	caño	1	30
2	90 15 05 042 00 90	cartucho	1	2
3	09 24 04 266 90	tuerca	1	2
4	09 14 10 091 90	sello	1	2
5	09 28 30 021-26	funda	1	60
6	90 20 66 003 00-26	manilla	1	30
7	09 30 30 111 90	tornillo	1	2
8	09 14 10 139 90	sello	2	2
9	04 28 22 022 10 90	racor	2	2
10	04 31 11 002 00 90	varilla	1	2
11	90 28 22 574 00-26	tubo	1	30
12	09 27 88 005-26	roseta	1	60
13	09 14 10 084 90	sello	2	2
14	09 14 10 018 90	sello	1	2