

22 585 809



- Saliente 202 mm
- Caño giratorio 360°
- Aireador redondo
- Altura total 1251 - 1321 mm
- Altura hasta el aireador 1152 – 1222 mm
- Roseta Ø 135 mm
- Caudal máx. 5,7 l/min
- Sin plomo
- Este producto puede ayudar a un edificio a cumplir con los requisitos de los sistemas de certificación ecológica de edificios: LEED®, BREEM®, DGNB

	Cromo	22 585 809-00
	Platino cepillado	22 585 809-06
	Platino	22 585 809-08
	Dark Chrome	22 585 809-19
	Latón cepillado (Oro 23k)	22 585 809-28
	Bronce cepillado	22 585 809-42
	Champagne cepillado (Oro 22k)	22 585 809-46
	Champagne (Oro 22k)	22 585 809-47
	Dark Platinum cepillado	22 585 809-99

### Complementos necesarios



**Fijación al suelo empotrada - 35 945 970 90**

- Profundidad de montaje mín. 80 mm
- Profundidad de montaje máx. 150 mm

22 585 809

mm [inches]

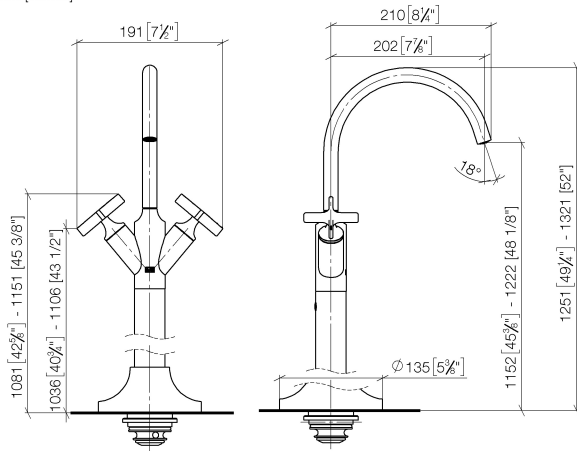


Diagrama de flujo



Certificado

LGA\_38416.

WRAS\_240102001.

22 585 809



### Lista de piezas de recambios

N°	Número de artículo	Denominación	Cantidad de montaje	Plazo de entrega
1	90 28 22 313 00-00	caño	1	10
2	90 20 66 028 00-00	manilla ( cold )	1	10
3	90 20 66 029 01-00	manilla ( hot )	1	10
4	90 90 03 175 00 90	parte superior	2	2
5	09 31 11 040 90	varilla	1	2
6	09 24 03 193 90	adaptador	1	2
7	09 30 30 047 90	tornillo	1	2
8	09 14 10 139 90	sello	4	2
9	04 28 22 022 10 90	racor	2	2
10	04 31 11 002 00 90	varilla	1	2
11	04 28 22 028 00-00	tubo	1	60
12	90 27 80 033 00-00	roseta	1	10
13	09 14 10 084 90	sello	1	2
14	09 14 10 018 90	sello	1	2