

22 585 892



- Saliente 201 mm
- Caño giratorio 360°
- Aireador redondo
- Altura total 1095 - 1166 mm
- Altura hasta el aireador 1025 – 1095 mm
- Roseta Ø 135 mm
- Caudal máx. 5,7 l/min
- Sin plomo
- Este producto puede ayudar a un edificio a cumplir con los requisitos de los sistemas de certificación ecológica de edificios: LEED®, BREEAM®, DGNB

	Champagne (Oro 22k)	22 585 892-47
	Cromo	22 585 892-00
	Platino cepillado	22 585 892-06
	Platino	22 585 892-08
	Dark Chrome	22 585 892-19
	Latón cepillado (Oro 23k)	22 585 892-28
	Negro mate	22 585 892-33
	Champagne cepillado (Oro 22k)	22 585 892-46
	Cromo cepillado	22 585 892-93
	Dark Platinum cepillado	22 585 892-99

Complementos necesarios



- Fijación al suelo empotrada -** 35 945 970 90
- Profundidad de montaje mín. 80 mm
 - Profundidad de montaje máx. 150 mm

22 585 892

mm [inches]

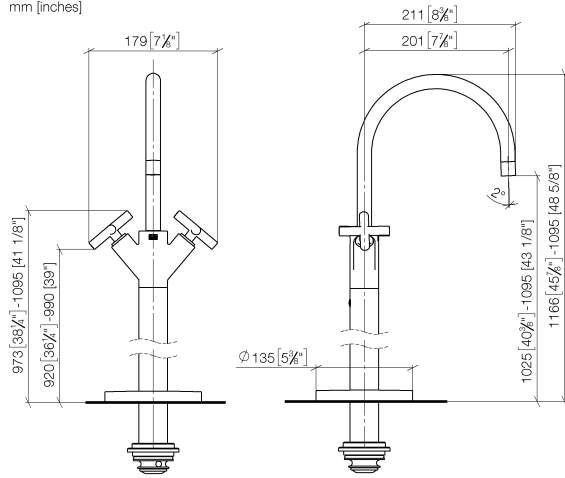


Diagrama de flujo



Certificado

LGA_38416.

WRAS_2304008.

22 585 892



Lista de piezas de recambios

N°	Número de artículo	Denominación	Cantidad de montaje	Plazo de entrega
1	90 28 22 214 02-47	caño	1	30
2	90 20 89 010 10-47	manilla	2	30
3	09 20 89 010-47	manilla	2	60
4	90 12 12 219 00-47	alojamiento	2	30
5	90 30 11 029 00 90	disco	2	2
6	90 30 30 075 00 90	tornillo	2	2
7	90 90 03 151 00 90	parte superior	2	2
8	09 30 30 054 90	tornillo	1	2
9	09 31 11 040 90	varilla	1	2
10	09 24 03 193 90	adaptador	1	2
11	09 30 30 047 90	tornillo	1	2
12	09 14 10 139 90	sello	4	2
13	04 28 22 022 10 90	racor	2	2
14	04 31 11 002 00 90	varilla	1	2
15	04 28 22 028 00-47	tubo	1	60
16	09 27 88 011-47	roseta	1	60
17	90 14 10 043 00 90	sello	1	2
18	09 14 10 084 90	sello	1	2
19	09 14 10 018 90	sello	1	2