

22 815 892



- Saliente 235 mm
- Caño giratorio 360°
- Chorro mezclado con aire
- Altura máxima del conjunto 378 mm
- Altura hasta el aireador 220 mm
- Diámetro del orificio 35 mm
- Caudal máx. 7 l/min con 3 bares de presión hidráulica
- Sin plomo
- Este producto puede ayudar a un edificio a cumplir con los requisitos de los sistemas de certificación ecológica de edificios: LEED®, BREEAM®, DGNB

	Dark Chrome	22 815 892-19
	Cromo	22 815 892-00
	Platino cepillado	22 815 892-06
	Platino	22 815 892-08
	Latón (Oro 23k)	22 815 892-09
	Latón cepillado (Oro 23k)	22 815 892-28
	Negro mate	22 815 892-33
	Champagne cepillado (Oro 22k)	22 815 892-46
	Champagne (Oro 22k)	22 815 892-47
	Cromo cepillado	22 815 892-93
	Dark Platinum cepillado	22 815 892-99

## Complementos recomendados



**Accionamiento excéntrico manual con maneta de control giratoria - Dark Chrome** 10 710 970-19

## Complementos recomendados



**Dispensador con roseta - Dark Chrome** 82 444 970-19

22 815 892

mm [inches]

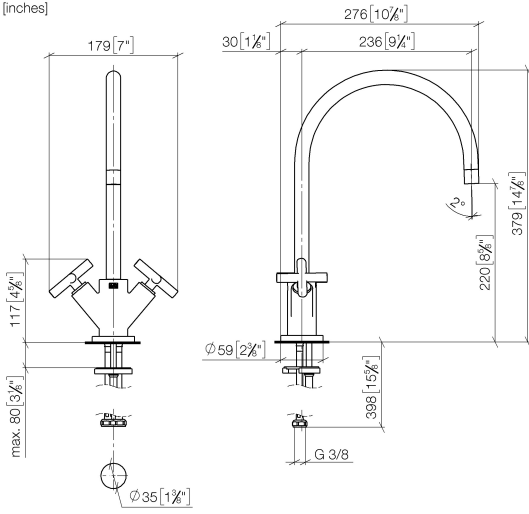
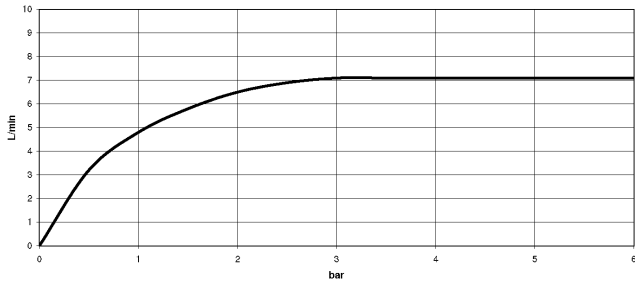


Diagrama de flujo



Certificado

GDV\_0400194.

22 815 892

Piezas para otros  
acabados pueden  
encontrarse aquí:  
Cromo

