

22 815 892



- Saliente 235 mm
- Caño giratorio 360°
- Chorro mezclado con aire
- Altura máxima del conjunto 378 mm
- Altura hasta el aireador 220 mm
- Diámetro del orificio 35 mm
- Caudal máx. 7 l/min con 3 bares de presión hidráulica
- Sin plomo
- Este producto puede ayudar a un edificio a cumplir con los requisitos de los sistemas de certificación ecológica de edificios: LEED®, BREEAM®, DGNB

	Latón cepillado (Oro 23k)	22 815 892-28
	Cromo	22 815 892-00
	Platino cepillado	22 815 892-06
	Platino	22 815 892-08
	Latón (Oro 23k)	22 815 892-09
	Dark Chrome	22 815 892-19
	Negro mate	22 815 892-33
	Champagne cepillado (Oro 22k)	22 815 892-46
	Champagne (Oro 22k)	22 815 892-47
	Cromo cepillado	22 815 892-93
	Dark Platinum cepillado	22 815 892-99

Complementos recomendados



Accionamiento excéntrico manual con maneta de control giratoria - Latón cepillado (Oro 23k) 10 710 970-28

Complementos recomendados



Dispensador con roseta - Latón cepillado (Oro 23k) 82 444 970-28

22 815 892

mm [inches]

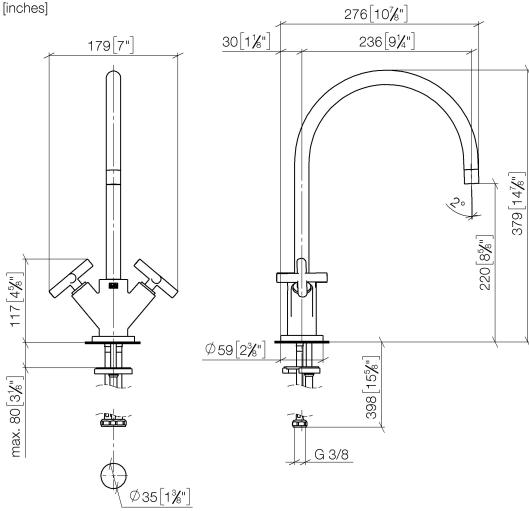
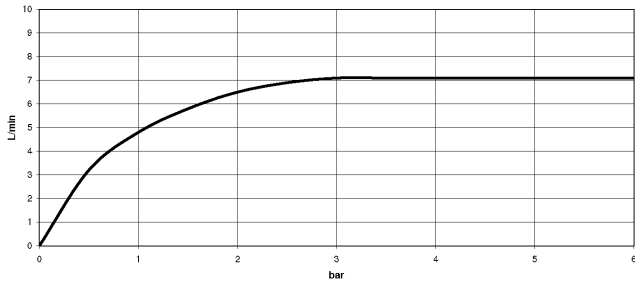


Diagrama de flujo



Certificado

ETA_18512.

LGA_19169.

WRAS_1810003.

GDV_0400194.

22 815 892

Piezas para otros acabados pueden encontrarse aquí:
Cromo



Lista de piezas de recambios

N°	Número de artículo	Denominación	Cantidad de montaje	Plazo de entrega
1	90 28 22 226 01-28	caño	1	20
2	90 20 89 010 10-28	manilla	2	20
3	09 20 89 010-28	manilla	2	60
4	90 12 12 007 00-28	alojamiento	2	20
5	90 30 11 029 00 90	disco	2	2
6	90 30 30 075 00 90	tornillo	2	2
7	90 90 03 151 00 90	parte superior	2	2
8	09 30 30 054 90	tornillo	1	2
9	04 30 04 104 00 90	manguera	2	2
10	09 28 10 132-28	anillo	1	20
11	09 14 10 134 90	sello	1	2
12	04 30 11 038 00 90	juego de fijación	1	2
13	09 31 11 012 90	varilla	1	2