

24 510 360



- Saliente 125 mm
- Articulación esférica giratoria 15°
- Aireador redondo
- Altura máxima del conjunto 88 mm
- Altura hasta el aireador 78 mm
- Diámetro del orificio 35 mm
- 2x Latiguillo de presión M 10 x 1 enroscado, estanqueidad probada
- Caudal máx. 7 l/min

	Latón (Oro 23k)	24 510 360-09
	Cromo	24 510 360-00
	Platino cepillado	24 510 360-06
	Platino	24 510 360-08
	Latón cepillado (Oro 23k)	24 510 360-28
	Dark Platinum cepillado	24 510 360-99

24 510 360

mm [inches]

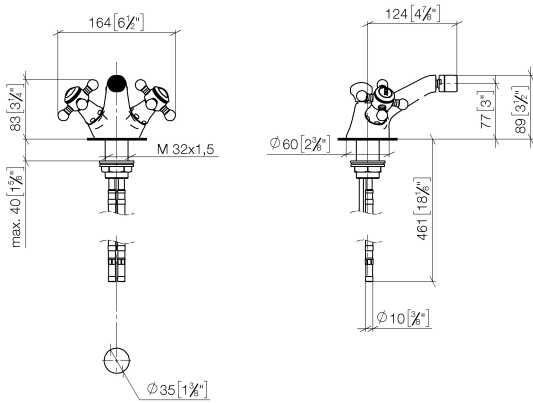


Diagrama de flujo

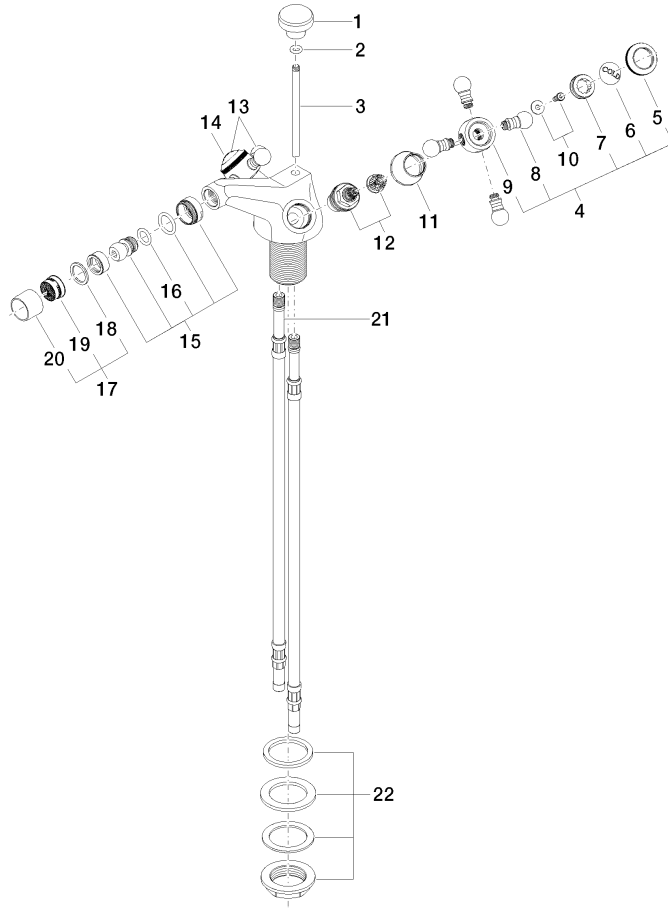


Certificado

WRAS_2310005.

24 510 360

Piezas para otros
acabados pueden
encontrarse aquí:
Cromo



23 ——— Abteilnummer 04.11.01.001.00-#