

24 510 892



- Saliente 124 mm
- Articulación esférica giratoria 15° (en todas las direcciones)
- Aireador redondo
- Altura máxima del conjunto 180 mm
- Altura hasta el aireador 123 mm
- Diámetro del orificio 35 mm
- Roseta Ø 59 mm
- 2x Latiguillo de presión M 10 x 1 enroscado, estanqueidad probada
- Caudal máx. 7 l/min

	Dark Chrome	24 510 892-19
	Cromo	24 510 892-00
	Platino cepillado	24 510 892-06
	Platino	24 510 892-08
	Latón cepillado (Oro 23k)	24 510 892-28
	Negro mate	24 510 892-33
	Champagne cepillado (Oro 22k)	24 510 892-46
	Champagne (Oro 22k)	24 510 892-47
	Cromo cepillado	24 510 892-93
	Dark Platinum cepillado	24 510 892-99

24 510 892

mm [inches]

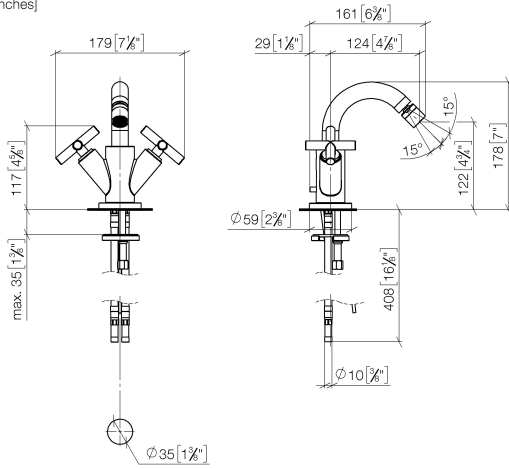
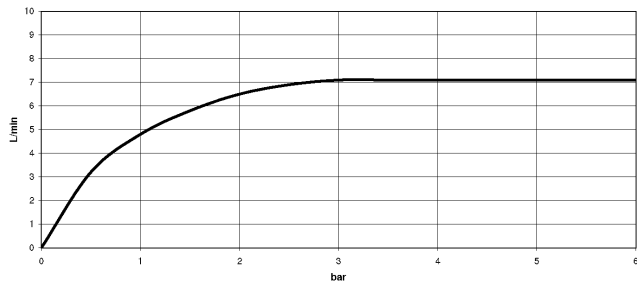


Diagrama de flujo



Certificado

LGA\_18920.

24 510 892

Piezas para otros  
acabados pueden  
encontrarse aquí:  
Cromo

