

MADISON Monomando de bañera para montaje a pared con juego de ducha de mano - Latón (Oro 23k)


MADISON

25 023 360



- Saliente 160 mm
- Ducha de mano: COMPACT RAIN, caudal máx. 9 l/min (a 3 bares)
- Caño de salida: Chorro normal rectangular
- Soporte de ducha
- Inversor giratorio Bañera/Ducha
- Roseta Ø 70 mm
- Racor 1/2"
- Calibración 153 mm
- Flexo metálico 1250mm con bloqueo de giro integrado
- Caudal caño de salida máx. 26 l/min

Protección contra reflujo.

	Latón (Oro 23k)	25 023 360-09
	Cromo	25 023 360-00
	Platino cepillado	25 023 360-06
	Platino	25 023 360-08
	Latón cepillado (Oro 23k)	25 023 360-28
	Dark Platinum cepillado	25 023 360-99

25 023 360
mm [inches]

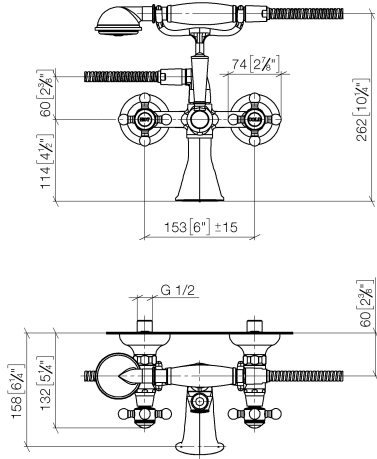
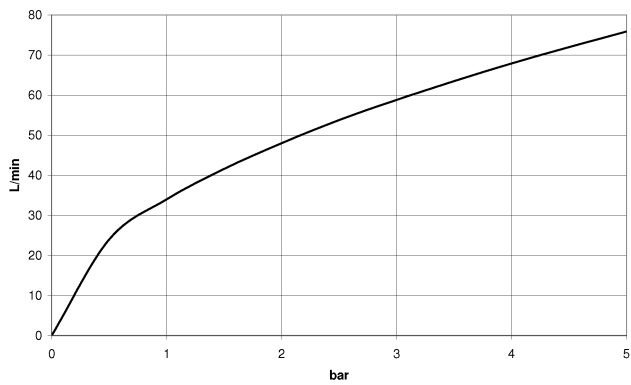


Diagrama de flujo



Certificado

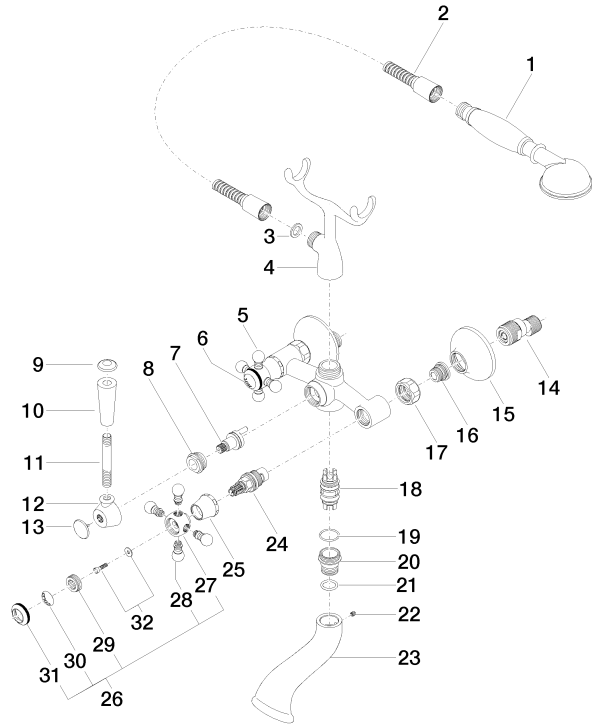
WRAS_1512014. Belgaqua_21-378-27_2.

MADISON Monomando de bañera para montaje a pared con juego de ducha de mano - Latón (Oro 23k)

MADISON

25 023 360

Piezas para otros acabados pueden encontrarse aquí:
Cromo



MADISON Monomando de bañera para montaje a pared con juego de ducha de mano - Latón (Oro 23k)

MADISON

25 023 360

Lista de piezas de recambios

Nº	Número de artículo	Denominación	Cantidad de montaje	Plazo de entrega
1	28 002 970-09	MADISON Ducha de mano metálica con mango de porcelana - Latón (Oro 23k)	1	40
2	28 104 970-09	Flexo de ducha metálico 1/2" x 1/2" x 1250 mm - Latón (Oro 23k)	1	40
3	90 14 20 002 00 90	sello	1	2
4	04 17 20 010 00-09	soporte	1	60
5	04 20 36 002 07-09	manilla (hot)	1	40
6	09 26 01 011 90	accessorio	1	2
7	90 15 01 001 00 90	inversor	1	2
8	09 23 10 007 90	tuerca	1	2
9	09 30 30 062-09	tornillo	1	40
10	11 170 370-09	MADISON Embellecedor para maneta - Latón (Oro 23k)	1	40
11	09 28 22 013 90	tubo	1	2
12	09 18 20 011-09	alojamiento	1	40
13	09 30 30 064-09	tornillo	1	40
14	04 11 04 030 00 90	racor	2	2
15	09 27 39 010-09	roseta	2	40
16	04 29 05 014 00 90	boquilla	2	2
17	09 23 30 010-09	tuerca	2	40
18	90 21 10 010 00 90	elemento insertable	1	2
19	90 14 10 056 00 90	sello	1	2
20	09 24 03 123 20 90	boquilla	1	2
21	09 14 10 022 90	sello	1	2
22	90 31 11 030 00 90	varilla	1	2
23	09 11 06 033 20-09	caño	1	60
24	90 90 03 131 00 90	parte superior	2	2
25	09 21 02 055-09	funda	2	40
26	04 20 36 002 06-09	manilla (cold)	1	40
27	09 20 36 002-09	manilla	2	40
28	09 20 36 004-09	manilla	8	40
29	09 20 83 006 90	manilla	2	2
30	09 26 01 010 90	accessorio	1	2
31	09 20 36 005-09	manilla	2	40
32	04 30 30 029 00 90	juego de fijación	2	2