

MADISON Monomando de bañera para montaje a pared con juego de ducha de mano - Latón cepillado (Oro 23k)

MADISON

25 023 360



- Saliente 160 mm
- Ducha de mano: COMPACT RAIN, caudal máx. 9 l/min (a 3 bares)
- Caño de salida: Chorro normal rectangular
- Soporte de ducha
- Inversor giratorio Bañera/Ducha
- Roseta Ø 70 mm
- Racor 1/2"
- Calibración 153 mm
- Flexo metálico 1250mm con bloqueo de giro integrado
- Caudal caño de salida máx. 26 l/min

Protección contra reflujo.

| | | |
|---|---------------------------|---------------|
|  | Latón cepillado (Oro 23k) | 25 023 360-28 |
|  | Cromo | 25 023 360-00 |
|  | Platino cepillado | 25 023 360-06 |
|  | Platino | 25 023 360-08 |
|  | Latón (Oro 23k) | 25 023 360-09 |
|  | Dark Platinum cepillado | 25 023 360-99 |

25 023 360
mm [inches]

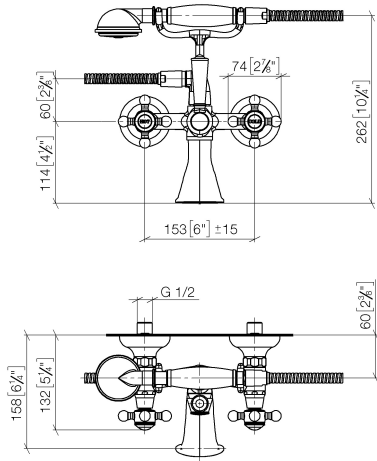


Diagrama de flujo



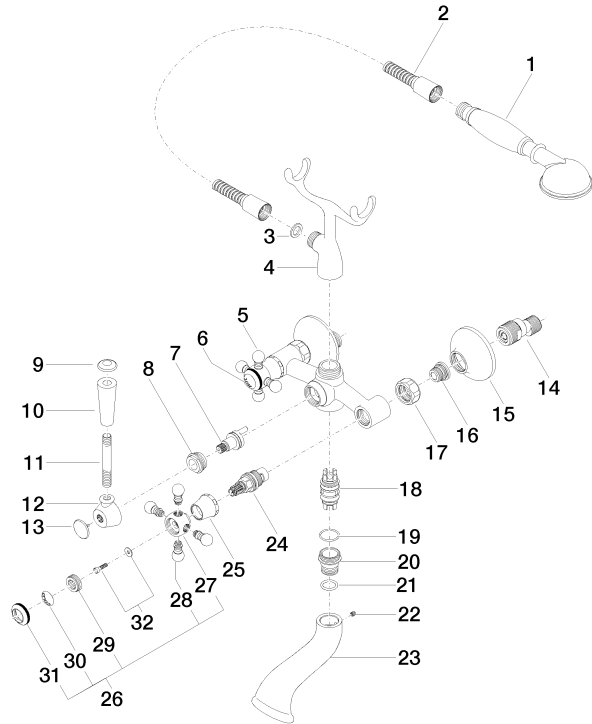
Certificado

WRAS_1512014. Belgaqua_21-378-27_2.

MADISON Monomando de bañera para montaje a pared con juego de ducha de mano - Latón cepillado (Oro 23k)

MADISON

25 023 360
Piezas para otros acabados pueden encontrarse aquí:
Cromo



MADISON Monomando de bañera para montaje a pared con juego de ducha de mano - Latón cepillado (Oro 23k)

MADISON

25 023 360

Lista de piezas de recambios

| Nº | Número de artículo | Denominación | Cantidad de montaje | Plazo de entrega |
|---|--------------------|---|---------------------|------------------|
| 1 | 28 002 970-28 | MADISON Ducha de mano metálica con mango de porcelana - Latón cepillado (Oro 23k) | 1 | 20 |
| 2 | 28 104 970-28 | Flexo de ducha metálico 1/2" x 1/2" x 1250 mm - Latón cepillado (Oro 23k) | 1 | 10 |
| 3 | 90 14 20 002 00 90 | sello | 1 | 2 |
| 4 | 04 17 20 010 00-28 | soporte | 1 | - |
| Ya no se puede pedir el repuesto, solicite el artículo de repuesto. | | | | |
| 5 | 04 20 36 002 07-28 | manilla (hot) | 1 | 20 |
| 6 | 09 26 01 011 90 | accessorio | 1 | 2 |
| 7 | 90 15 01 001 00 90 | inversor | 1 | 2 |
| 8 | 09 23 10 007 90 | tuerca | 1 | 2 |
| 9 | 09 30 30 062-28 | tornillo | 1 | 20 |
| 10 | 11 170 370-28 | MADISON Embellecedor para maneta - Latón cepillado (Oro 23k) | 1 | 20 |
| 11 | 09 28 22 013 90 | tubo | 1 | 2 |
| 12 | 09 18 20 011-28 | alojamiento | 1 | 20 |
| 13 | 09 30 30 064-28 | tornillo | 1 | 20 |
| 14 | 04 11 04 030 00 90 | racor | 2 | 2 |
| 15 | 09 27 39 010-28 | roseta | 2 | 20 |
| 16 | 04 29 05 014 00 90 | boquilla | 2 | 2 |
| 17 | 09 23 30 010-28 | tuerca | 2 | 20 |
| 18 | 90 21 10 010 00 90 | elemento insertable | 1 | 2 |
| 19 | 90 14 10 056 00 90 | sello | 1 | 2 |
| 20 | 09 24 03 123 20 90 | boquilla | 1 | 2 |
| 21 | 09 14 10 022 90 | sello | 1 | 2 |
| 22 | 90 31 11 030 00 90 | varilla | 1 | 2 |
| 23 | 09 11 06 033 20-28 | caño | 1 | 20 |
| 24 | 90 90 03 131 00 90 | parte superior | 2 | 2 |
| 25 | 09 21 02 055-28 | funda | 2 | 20 |
| 26 | 04 20 36 002 06-28 | manilla (cold) | 1 | 20 |
| 27 | 09 20 36 002-28 | manilla | 2 | 20 |
| 28 | 09 20 36 004-28 | manilla | 8 | 20 |
| 29 | 09 20 83 006 90 | manilla | 2 | 2 |
| 30 | 09 26 01 010 90 | accessorio | 1 | 2 |
| 31 | 09 20 36 005-28 | manilla | 2 | 20 |
| 32 | 04 30 30 029 00 90 | juego de fijación | 2 | 2 |