

# Monomando de bañera en columna para montaje exento con juego de ducha de mano - Latón cepillado (Oro 23k)

TARA

25 863 661



Encaja con: TARA, META

- Caño de salida: Aireador redondo
  - Caudal máx. 19,5 l/min con 3 bares de presión hidráulica
  - Ducha de mano: COMPACT RAIN, caudal máx. 6,8 l/min (a 3 bares)
  - Ducha de mando cilíndrica con sistema antical
  - Caño giratorio 360°
  - Saliente 281 mm
  - Soporte de ducha
  - Inversor bañera/ducha
  - Altura total 1031 - 1101 mm
  - Altura tubo vertical 565 - 635 mm
  - Altura hasta el aireador 899 – 969 mm
  - Rosetas corredizas Ø 135 mm
  - Flexo metálico 1250mm con bloqueo de giro integrado
- Protección contra reflujo.**

Protección contra reflujo.

	Latón cepillado (Oro 23k)	25 863 661-28
	Cromo	25 863 661-00
	Platino cepillado	25 863 661-06
	Dark Chrome	25 863 661-19
	Oro claro	25 863 661-26
	Oro claro cepillado	25 863 661-27
	Negro mate	25 863 661-33
	Bronce cepillado	25 863 661-42
	Champagne cepillado (Oro 22k)	25 863 661-46
	Champagne (Oro 22k)	25 863 661-47
	Cromo cepillado	25 863 661-93
	Dark Platinum cepillado	25 863 661-99

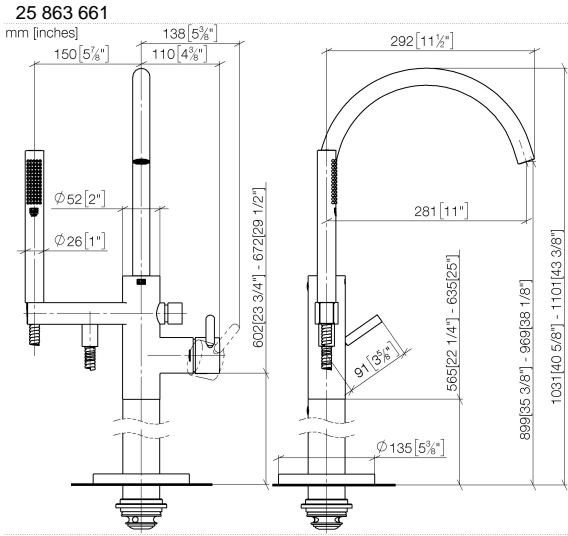
## Complementos necesarios



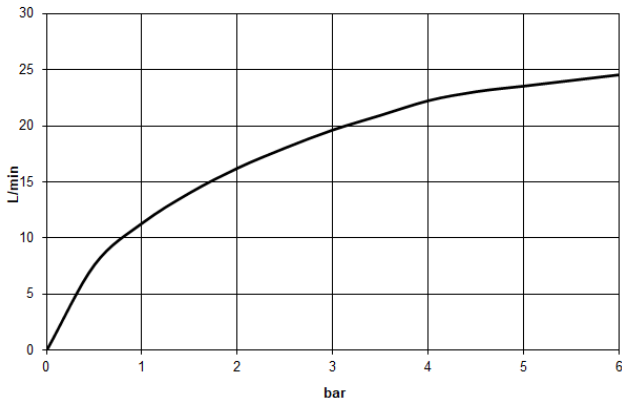
- Fijación al suelo empotrada -** 35 945 970 90
- Profundidad de montaje máx. 150 mm
  - Profundidad de montaje mín. 80 mm

**Monomando de bañera en columna para montaje exento con juego de ducha de mano - Latón cepillado (Oro 23k)**

TARA



**Diagrama de flujo**



**Códigos y Estándares**

DIN 4109

EN 1717

ISO 3822

Scottish Water  
Byelaws

UK Water Supply  
Regulations

Ü-Zeichen



Monomando de bañera en columna para montaje exento con juego de ducha de mano - Latón cepillado (Oro 23k)

---

TARA

25 863 661

Certificado

---

Belgaqua\_19\_77

LGA\_29

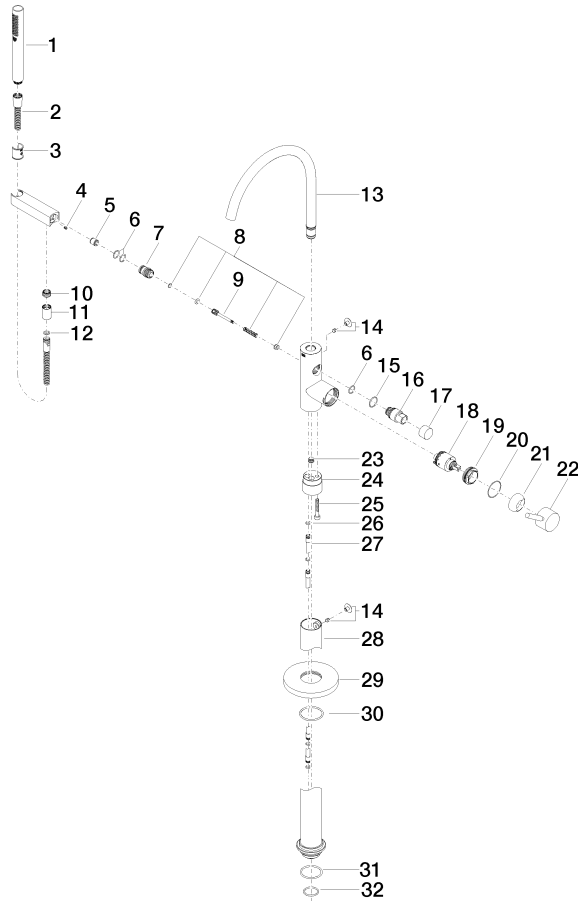
WRAS\_2001

Monomando de bañera en columna para montaje exento con juego de ducha de mano - Latón cepillado (Oro 23k)

TARA

25 863 661

Versión del producto de 10/1/2023





Monomando de bañera en columna para montaje exento con juego de ducha de mano - Latón cepillado (Oro 23k)

TARA

25 863 661

## Lista de piezas de recambios

Versión del producto de 10/1/2023

Nº	Número de artículo	Denominación	Cantidad de montaje	Plazo de entrega
	90 12 11 140 30-28	duchas	37	20