

IMO Monomando de bañera con tubo vertical para montaje aislado con juego de ducha de mano - Cromo

IMO

25 863 671



- Saliente 279 mm
- Caño de salida: Cascada
- Ducha de mano: COMPACT RAIN, caudal máx. 6,8 l/min (a 3 bares)
- Ducha de mando cilíndrica con sistema antical
- Soporte de ducha
- Inversor bañera/ducha
- Altura total 943 - 1013 mm
- Altura tubo vertical 548 - 618 mm
- Altura hasta el aireador 891 – 961 mm
- Flexo metálico 1250mm con bloqueo de giro integrado
- Caudal de juego de ducha de mano máx. 6,8 l/min
- Rosetas corredizas Ø 135 mm

	Cromo	25 863 671-00
	Platino cepillado	25 863 671-06
	Dark Chrome	25 863 671-19
	Oro claro cepillado	25 863 671-27
	Negro mate	25 863 671-33
	Cromo cepillado	25 863 671-93
	Dark Platinum cepillado	25 863 671-99

Complementos necesarios



- Fijación al suelo empotrada - 35 945 970 90**
- Profundidad de montaje mín. 80 mm
 - Profundidad de montaje máx. 150 mm

25 863 671

mm [inches]

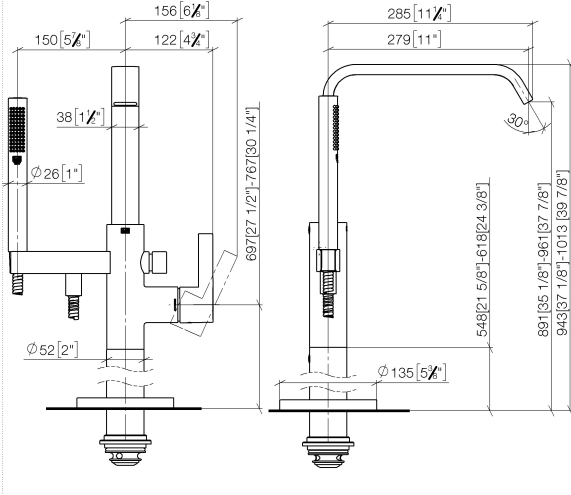


Diagrama de flujo

