

LULU Monomando de bañera en columna para montaje exento con juego de ducha de mano - Cromo



LULU

25 863 710



- Caño de salida: Aireador redondo
 - Caudal máx. 26,4 l/min con 3 bares de presión hidráulica
 - Ducha de mano: COMPACT RAIN, caudal máx. 6,8 l/min (a 3 bares)
 - Ducha de mando cilíndrica con sistema antical
 - Soporte de ducha
 - Inversor bañera/ducha
 - Saliente 215 mm
 - Altura total 932 - 1002 mm
 - Altura tubo vertical 598 - 668 mm
 - Altura hasta el aireador 825 – 895 mm
 - Roseta corrediza 131 x 131 mm
 - Flexo metálico 1250mm con bloqueo de giro integrado
- Protección contra reflujo.**

Protección contra reflujo.

	Cromo	25 863 710-00
	Platino cepillado	25 863 710-06

Complementos necesarios



- Fijación al suelo empotrada - 35 945 970 90**
- Profundidad de montaje mín. 80 mm
 - Profundidad de montaje máx. 150 mm

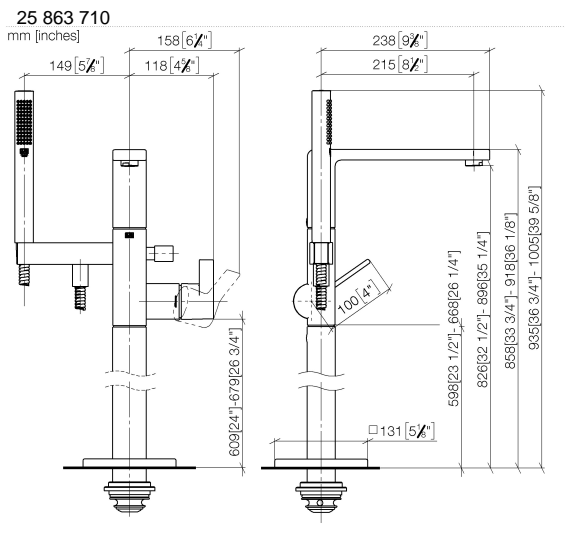
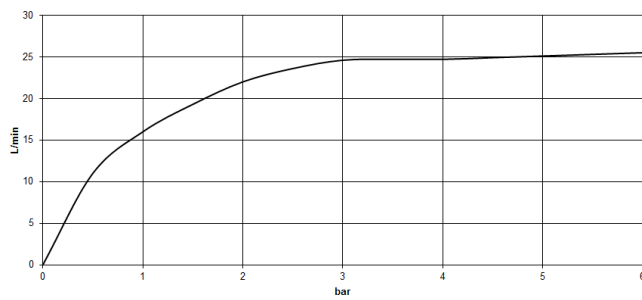


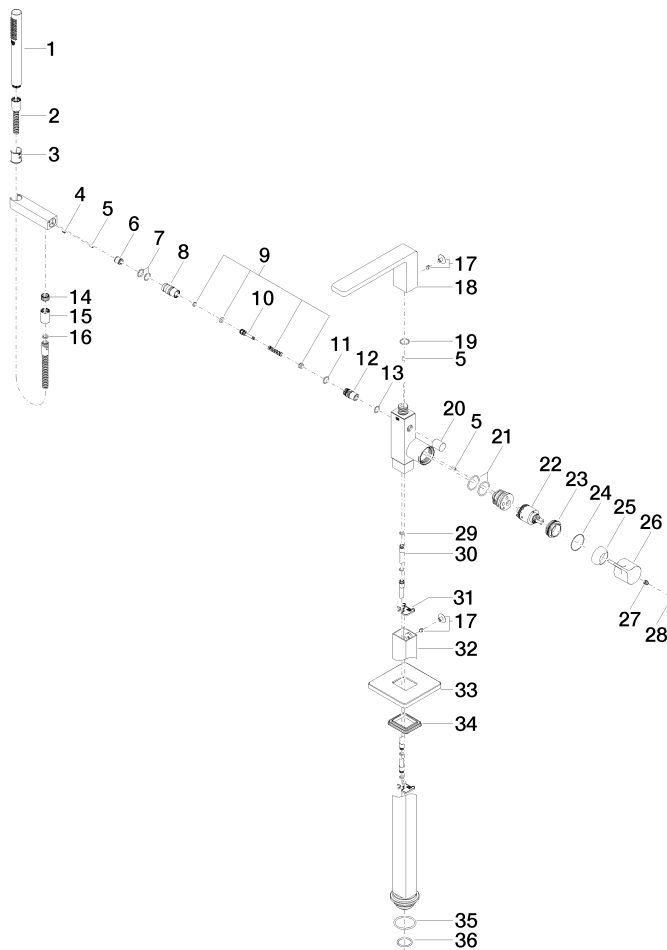
Diagrama de flujo



Certificado

Belgaqua_19_77_27. IAPMO_4976 (2). WRAS_2003006. LGA_29727. Belgaqua_24-003-27_1.

25 863 710



25 863 710

Lista de piezas de recambios

Nº	Número de artículo	Denominación	Cantidad de montaje	Plazo de entrega
1	90 12 11 140 30-00	duchas	1	10
2	90 30 02 072 00-00	Flexo de ducha metálico 1/2" x 3/8" x 1250 mm - Cromo	1	10
3	09 18 40 118 90	camisa	1	2
4	09 31 11 058 90	varilla	1	2
5	09 31 11 040 90	varilla	3	2
6	90 23 01 141 00 90	inhibidor de reflujo	1	2
7	90 14 10 010 00 90	sello	2	2
8	09 24 03 130-00	boquilla	1	10
9	90 16 02 023 00 90	resorte	1	2
10	09 31 09 094 20-00	varilla de tiro	1	10
11	90 14 10 055 00 90	sello	1	2
12	09 21 34 080-00	boquilla	1	10
13	90 14 10 033 00 90	sello	1	2
14	09 24 03 069 90	boquilla	1	2
15	90 21 02 069 00-00	funda	1	10
16	90 14 20 026 00 90	sello	1	2
17	04 31 20 034 00 90	tapón	2	2
18	90 11 71 043 00-00	caño	1	10
19	09 14 10 031 90	sello	1	2
20	09 20 71 031-00	manilla	1	10
21	09 14 10 148 90	sello	2	2
22	90 15 05 039 00 90	cartucho	1	2
23	09 24 04 298 90	tuerca	1	2
24	09 14 10 037 90	sello	1	2
25	09 28 30 036-00	funda	1	10
26	09 20 80 022-00	manilla	1	10
27	90 31 11 030 00 90	varilla	1	2
28	90 31 20 087 00-00	tapón	1	10
29	09 14 10 139 90	sello	2	2
30	04 28 22 025 00 90	racor	2	2
31	09 20 93 051 90	sopORTE	2	2
32	04 28 22 024 00-00	tubo	1	10
33	09 27 71 011-00	roseta	1	10
34	09 14 03 107 90	sello	1	2
35	09 14 10 084 90	sello	1	2
36	09 14 10 018 90	sello	1	2