

**MEM Monomando de bañera en columna para montaje exento con juego de ducha de mano - Champagne (Oro 22k)**

MEM

25 863 782



- Saliente 281 mm
- Caño de salida: Cascada
- Caudal máx. 25,1 l/min con 3 bares de presión hidráulica
- Ducha de mano: COMPACT RAIN, caudal máx. 6,8 l/min (a 3 bares)
- Ducha de mando cilíndrica con sistema antical
- Soporte de ducha
- Inversor bañera/ducha
- Altura total 1139 - 1209 mm
- Altura tubo vertical 598 - 668 mm
- Altura hasta el aireador 968 – 1038 mm
- Roseta corrediza 131 x 131 mm
- Flexo metálico 1250mm con bloqueo de giro integrado

	Champagne (Oro 22k)	25 863 782-47
	Cromo	25 863 782-00
	Platino cepillado	25 863 782-06
	Platino	25 863 782-08
	Dark Chrome	25 863 782-19
	Latón cepillado (Oro 23k)	25 863 782-28
	Champagne cepillado (Oro 22k)	25 863 782-46
	Dark Platinum cepillado	25 863 782-99

**Complementos necesarios**



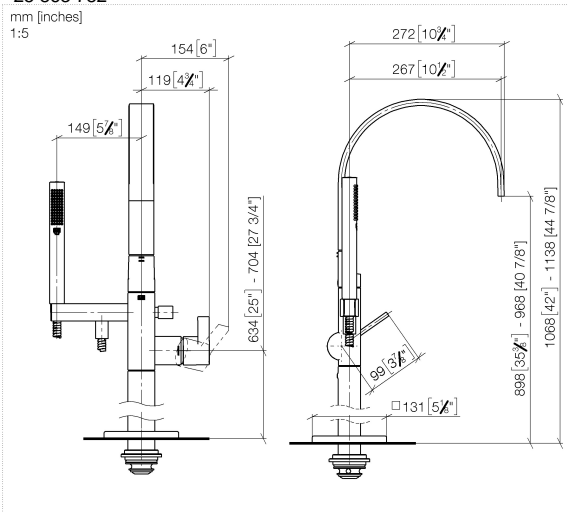
- Fijación al suelo empotrada - 35 945 970 90**
- Profundidad de montaje mín. 80 mm
  - Profundidad de montaje máx. 150 mm

**MEM Monomando de bañera en columna para montaje exento con juego de ducha de mano - Champagne (Oro 22k)**

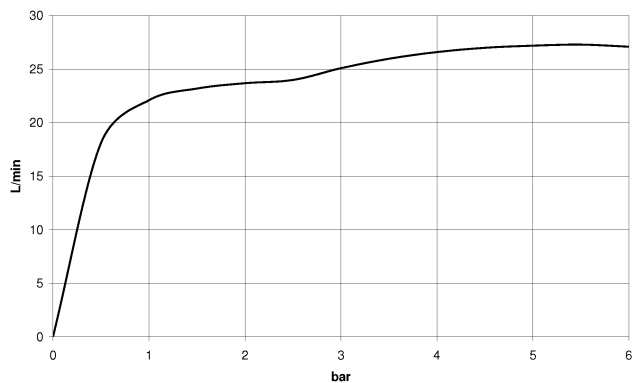
MEM

25 863 782

mm [inches]  
1:5



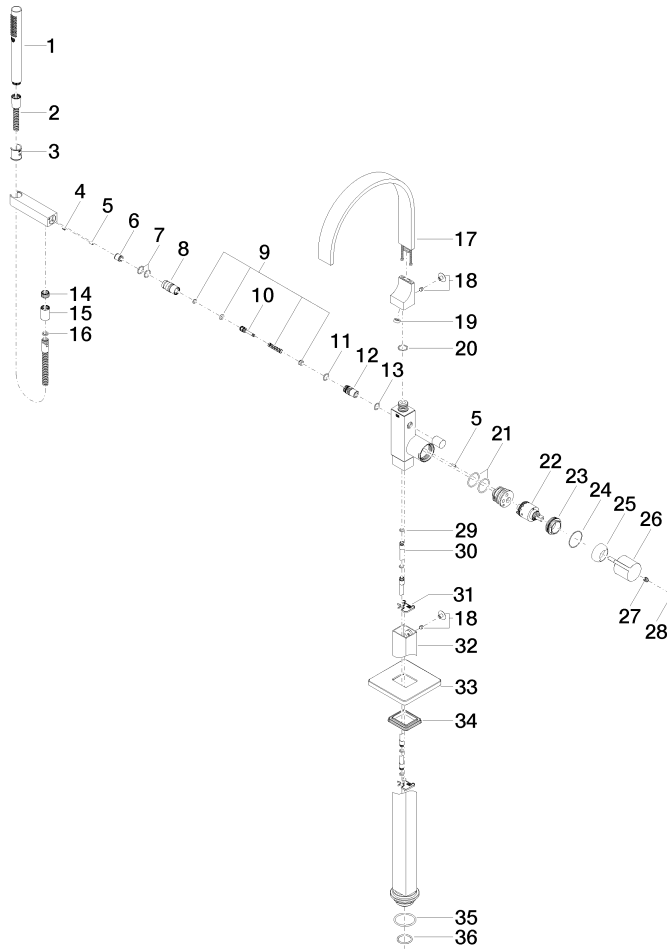
**Diagrama de flujo**



**Certificado**

LGA\_38507.

25 863 782



MEM Monomando de bañera en columna para montaje exento con juego de ducha de mano - Champagne (Oro 22k)

MEM

25 863 782

Lista de piezas de recambios

Nº	Número de artículo	Denominación	Cantidad de montaje	Plazo de entrega
1	90 12 11 140 30-47	duchas	1	30
2	90 30 02 072 00-47	Flexo de ducha metálico 1/2" x 3/8" x 1250 mm - Champagne (Oro 22k)	1	30
3	09 18 40 118 90	camisa	1	2
4	09 31 11 058 90	varilla	1	2
5	09 31 11 040 90	varilla	3	2
6	90 23 01 141 00 90	inhibidor de reflujo	1	2
7	90 14 10 010 00 90	sello	2	2
8	09 24 03 130-00	boquilla	1	10
9	90 16 02 023 00 90	resorte	1	2
10	09 31 09 094 20-47	varilla de tiro	1	60
11	90 14 10 055 00 90	sello	1	2
12	09 21 34 080-47	boquilla	1	60
13	90 14 10 033 00 90	sello	1	2
14	09 24 03 069 90	boquilla	1	2
15	90 21 02 069 00-47	funda	1	30
16	90 14 20 026 00 90	sello	1	2
17	90 28 22 392 00-47	caño	1	30
18	04 31 20 034 00 90	tapón	2	2
19	09 23 01 057 90	limitador de caudal	1	2
20	09 14 10 031 90	sello	2	2
21	09 14 10 148 90	sello	1	2
22	90 15 05 039 00 90	cartucho	1	2
23	09 24 04 298 90	tuerca	1	2
24	09 14 10 037 90	sello	1	2
25	09 28 30 036-47	funda	1	30
26	09 20 67 014-47	manilla	1	60
27	90 31 11 030 00 90	varilla	1	2
28	90 31 20 087 00-47	tapón	1	30
29	09 14 10 139 90	sello	4	2
30	04 28 22 025 00 90	racor	2	2
31	09 20 93 051 90	sopORTE	2	2
32	04 28 22 024 00-47	tubo	1	60
33	09 27 71 011-47	roseta	1	60
34	09 14 03 107 90	sello	1	2
35	09 14 10 084 90	sello	1	2
36	09 14 10 018 90	sello	1	2