

VAIA Monomando de bañera en columna para montaje exento con juego de ducha de mano - Platino cepillado

VAIA

25 863 809



- Caño de salida: Aireador redondo
 - Caudal máx. 24,6 l/min con 3 bares de presión hidráulica
 - Ducha de mano: COMPACT RAIN, caudal máx. 6,8 l/min (a 3 bares)
 - Ducha de mando cilíndrica con sistema antical
 - Saliente 281 mm
 - Caño giratorio 360°
 - Inversor bañera/ducha
 - Altura total 1057 - 1127 mm
 - Soporte de ducha
 - Altura tubo vertical 565 - 635 mm
 - Altura hasta el aireador 925 – 995 mm
 - Rosetas corredizas Ø 135 mm
 - Flexo metálico 1250mm con bloqueo de giro integrado
- Protección contra reflujo.**

Protección contra reflujo.

	Platino cepillado	25 863 809-06
	Cromo	25 863 809-00
	Platino	25 863 809-08
	Dark Chrome	25 863 809-19
	Latón cepillado (Oro 23k)	25 863 809-28
	Bronce cepillado	25 863 809-42
	Champagne cepillado (Oro 22k)	25 863 809-46
	Champagne (Oro 22k)	25 863 809-47
	Dark Platinum cepillado	25 863 809-99

Complementos necesarios



Fijación al suelo empotrada - 35 945 970 90

- Profundidad de montaje mín. 80 mm
- Profundidad de montaje máx. 150 mm

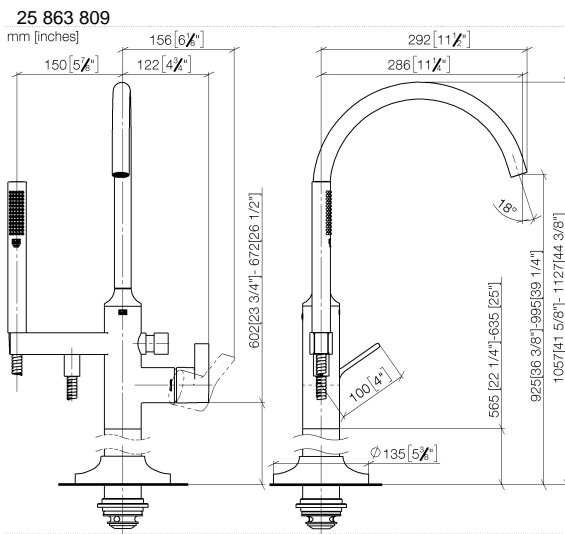
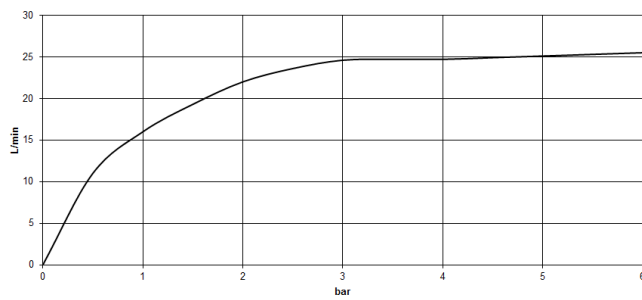


Diagrama de flujo



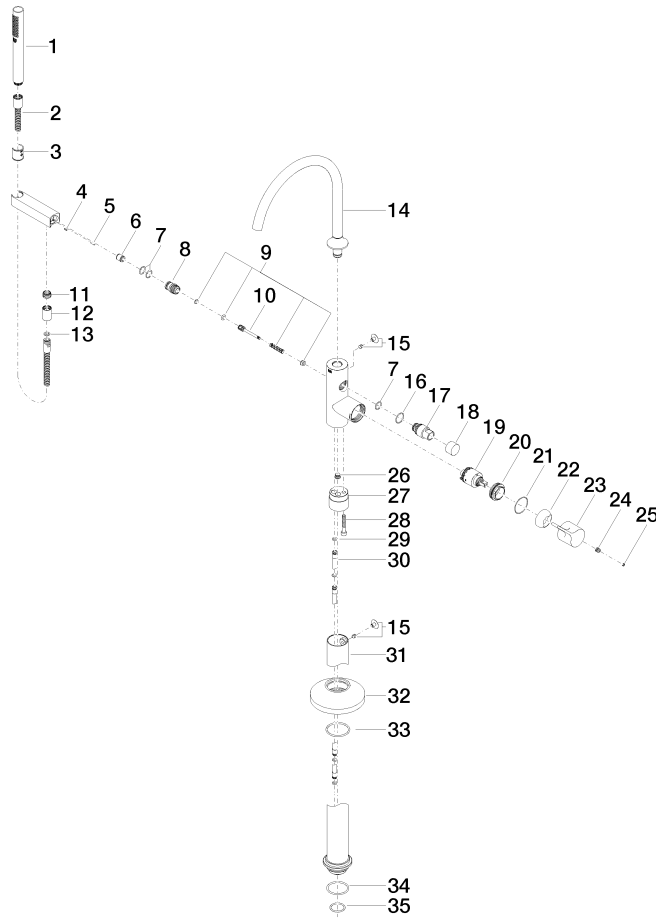
Certificado

Belgaqua_19_77_27. WRAS_2001027. IAPMO_4976 (2). LGA_29727. Belgaqua_24-003-27_1.

VAIA Monomando de bañera en columna para montaje exento con juego de ducha de mano - Platino cepillado

VAIA

25 863 809



VAIA Monomando de bañera en columna para montaje exento con juego de ducha de mano - Platino cepillado

VAIA

25 863 809

Lista de piezas de recambios

Nº	Número de artículo	Denominación	Cantidad de montaje	Plazo de entrega
1	90 12 11 140 30-06	duchas	1	10
2	90 30 02 072 00-06	Flexo de ducha metálico 1/2" x 3/8" x 1250 mm - Platino cepillado	1	10
3	09 18 40 118 90	camisa	1	2
4	09 31 11 058 90	varilla	1	2
5	09 31 11 040 90	varilla	1	2
6	90 23 01 141 00 90	inhibidor de reflujo	1	2
7	90 14 10 010 00 90	sello	3	2
8	09 24 03 153 20-06	boquilla	1	60
9	90 16 02 023 00 90	resorte	1	2
10	09 31 09 102 20-06	varilla de tiro	1	-
Ya no se puede pedir el repuesto, solicite el artículo de repuesto.				
11	09 24 03 069 90	boquilla	1	2
12	90 21 02 069 00-06	funda	1	10
13	90 14 20 026 00 90	sello	1	2
14	90 28 22 327 00-06	caño	1	10
15	04 31 20 036 00 90	tapón	2	2
16	09 14 10 112 90	sello	1	2
17	09 21 34 081 20-06	boquilla	1	10
18	09 20 88 002-06	manilla	1	10
19	90 15 05 039 00 90	cartucho	1	2
20	09 24 04 298 90	tuerca	1	2
21	09 14 10 037 90	sello	1	2
22	09 28 30 036-06	funda	1	10
23	09 20 80 022-06	manilla	1	10
24	90 31 11 030 00 90	varilla	1	2
25	90 31 20 087 00-06	tapón	1	10
26	04 31 20 039 11 90	tapón	1	2
27	09 24 03 152 20-06	adaptador	1	-
Ya no se puede pedir el repuesto, solicite el artículo de repuesto.				
28	09 30 30 111 90	tornillo	1	2
29	09 14 10 139 90	sello	2	2
30	04 28 22 025 00 90	racor	2	2
31	04 28 22 030 00-06	tubo	1	10
32	09 27 80 022-06	roseta	1	10
33	90 14 10 129 00 90	sello	1	2
34	09 14 10 084 90	sello	1	2
35	09 14 10 018 90	sello	1	2