

MADISON Batería de dos orificios para bañera para montaje exento con juego de ducha de mano - Latón cepillado (Oro 23k)

MADISON

25 943 360



- Saliente 245 mm
 - Caño de salida: Chorro normal rectangular
 - Ducha de mano: COMPACT RAIN, caudal máx. 6,8 l/min (a 3 bares)
 - Ducha de mano de chorro normal con sistema antical
 - Inversor giratorio Bañera/Ducha
 - Soporte de ducha
 - Altura total 901 mm
 - Altura tubos verticales 730 mm
 - Altura hasta el aireador 610 mm
 - Rosetas corredizas Ø 90 mm
 - Calibración 153 mm
 - Flexo metálico 1250mm con bloqueo de giro integrado
 - Caudal máx. 51 l/min con 3 bares de presión hidráulica
- Protección contra reflujo.**

Protección contra reflujo.

	Latón cepillado (Oro 23k)	25 943 360-28
	Cromo	25 943 360-00
	Platino cepillado	25 943 360-06
	Platino	25 943 360-08
	Latón (Oro 23k)	25 943 360-09
	Dark Platinum cepillado	25 943 360-99

Complementos necesarios



- Fijación al suelo empotrada -** 35 944 970 90
- Profundidad de montaje mín. 80 mm
 - Profundidad de montaje máx. 160 mm

25 943 360
mm [inches]

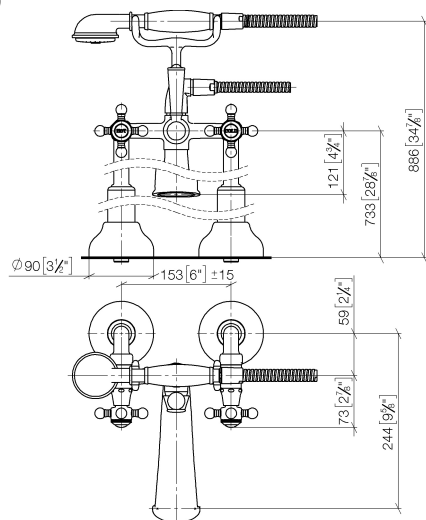
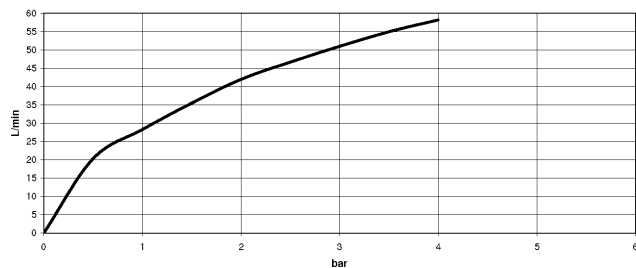


Diagrama de flujo



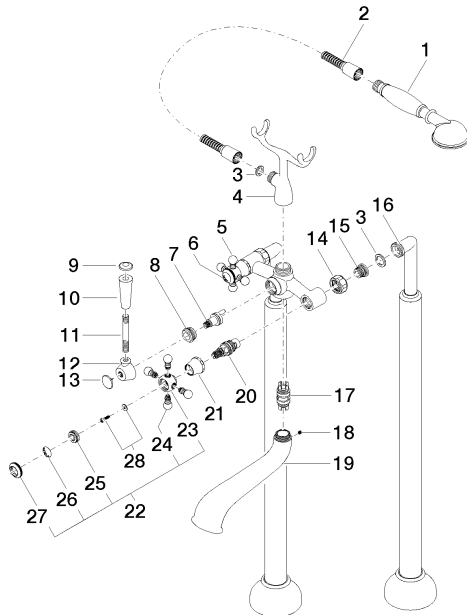
Certificado

Belgaqua_21-378- WRAS_1911027.
27_2.

MADISON Batería de dos orificios para bañera para montaje exento con juego de ducha de mano - Latón cepillado (Oro 23k)

MADISON

25 943 360



MADISON Batería de dos orificios para bañera para montaje exento con juego de ducha de mano - Latón cepillado (Oro 23k)

MADISON

25 943 360

Lista de piezas de recambios

Nº	Número de artículo	Denominación	Cantidad de montaje	Plazo de entrega
1	28 002 970-28	MADISON Ducha de mano metálica con mango de porcelana - Latón cepillado (Oro 23k)	1	20
2	28 104 970-28	Flexo de ducha metálico 1/2" x 1/2" x 1250 mm - Latón cepillado (Oro 23k)	1	10
3	90 14 20 002 00 90	sello	1	2
4	04 17 20 010 00-28	soporte	1	-
Ya no se puede pedir el repuesto, solicite el artículo de repuesto.				
5	04 20 36 002 07-28	manilla (hot)	1	20
6	09 26 01 011 90	accessorio	1	2
7	90 15 01 001 00 90	inversor	1	2
8	09 23 10 007 90	tuerca	1	2
9	09 30 30 062-28	tornillo	1	20
10	11 170 370-28	MADISON Embellecedor para maneta - Latón cepillado (Oro 23k)	1	20
11	09 28 22 013 90	tubo	1	2
12	09 18 20 011-28	alojamiento	1	20
13	09 30 30 064-28	tornillo	1	20
14	09 23 30 010-28	tuerca	2	20
15	04 29 05 014 00 90	boquilla	2	2
16	12 943 360-28	racor	1	-
Ya no se puede pedir el repuesto, solicite el artículo de repuesto.				
17	90 21 10 010 00 90	elemento insertable	1	2
18	90 31 11 030 00 90	varilla	1	2
19	13 592 380-28	caño	1	-
Ya no se puede pedir el repuesto, solicite el artículo de repuesto.				
20	90 90 03 131 00 90	parte superior	2	2
21	09 21 02 055-28	funda	2	20
22	04 20 36 002 06-28	manilla (cold)	1	20
23	09 20 36 002-28	manilla	2	20
24	09 20 36 004-28	manilla	8	20
25	09 20 83 006 90	manilla	2	2
26	09 26 01 010 90	accessorio	1	2
27	09 20 36 005-28	manilla	2	20
28	04 30 30 029 00 90	juego de fijación	2	2