

VAIA Batería de dos orificios para bañera para montaje exento con juego de ducha de mano - Platino

VAIA

25 943 809



- Caño de salida: Aireador redondo
- Caudal máx. 24,6 l/min con 3 bares de presión hidráulica
- Ducha de mano: COMPACT RAIN, caudal máx. 6,8 l/min (a 3 bares)
- Ducha de mano de chorro normal con sistema antical
- Saliente 221 mm
- Caño giratorio 360°
- Inversor giratorio Bañera/Ducha
- Altura total 920 mm
- Altura tubos verticales 628 mm
- Altura hasta el aireador 816 mm
- Rosetas corredizas Ø 100 mm
- Calibración 150 mm
- Flexo metálico 1250mm con bloqueo de giro integrado
- Soporte de ducha deslizante en el tubo vertical derecho

Protección contra reflujo.

Protección contra reflujo.

	Platino	25 943 809-08
	Cromo	25 943 809-00
	Platino cepillado	25 943 809-06
	Dark Chrome	25 943 809-19
	Latón cepillado (Oro 23k)	25 943 809-28
	Bronce cepillado	25 943 809-42
	Champagne cepillado (Oro 22k)	25 943 809-46
	Champagne (Oro 22k)	25 943 809-47
	Dark Platinum cepillado	25 943 809-99

Complementos necesarios



Fijación al suelo empotrada - 35 944 970 90

- Profundidad de montaje máx. 160 mm
- Profundidad de montaje mín. 80 mm

VAIA Batería de dos orificios para bañera para montaje exento con juego de ducha de mano - Platino

VAIA

25 943 809
mm [inches]

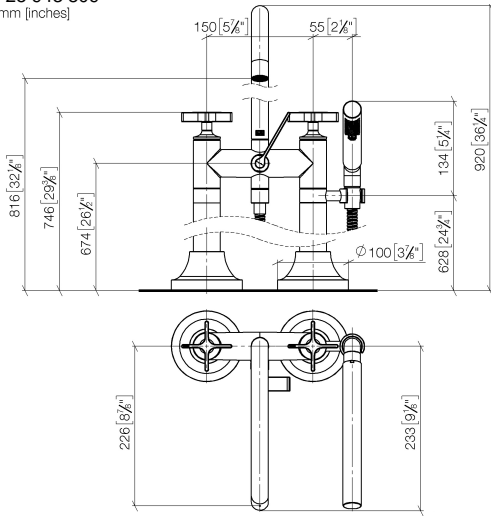
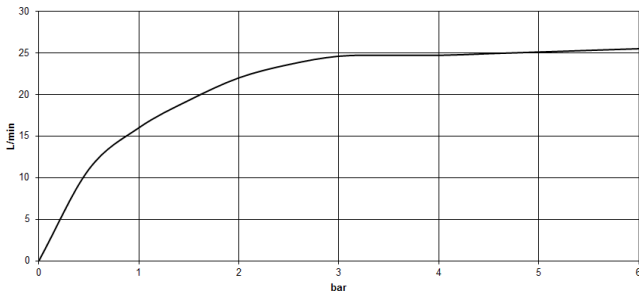


Diagrama de flujo



Códigos y Estándares

ASME A112.18.1	cUPC	DIN 4109	EN 1717
ISO 3822	Scottish Water Byelaws	UK Water Supply Regulations	Ü-Zeichen



VAIA Batería de dos orificios para bañera para montaje exento con juego de ducha de mano - Platino

VAIA

25 943 809
Certificado

IAPMO_4976

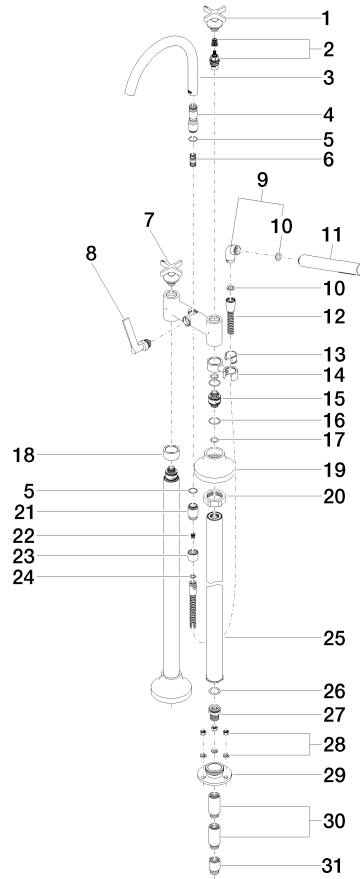
Belgauqa_22_276_2 LGA_29

WRAS_240502

25 943 809

Versión del producto de 3/13/2017 a 5/27/2021

Versión del producto de 5/27/2021





VAIA Batería de dos orificios para bañera para montaje exento con juego de ducha de mano - Platino

VAIA

25 943 809

Lista de piezas de recambios

Versión del producto de 3/13/2017 a 5/27/2021

Versión del producto de 5/27/2021

N°	Número de artículo	Denominación	Cantidad de montaje	Plazo de entrega
	90 20 80 010 01-08	manilla (cold)	53	40