

26 632 360



- Saliente ducha de pie 420 mm
- Ducha de cabeza: Chorro de lluvia
- Ø Ducha de lluvia 200 mm
- Caudal ducha de lluvia máx. 14 l/min
- Función de: 8 l/min
- Inversor giratorio Ducha de pie/ Ducha de mano
- Altura de la grifería hasta el extremo superior del codo 1180mm
- Altura de la grifería hasta el ducha de lluvia (extremo inferior): 1009mm
- Roseta para soporte de ducha Ø 66mm
- Roseta para fijación a pared ø 70mm
- Roseta para batería de ducha ø 60mm
- Calibración 150 mm ± 13 mm
- Flexo metálico 1250mm con bloqueo de giro integrado
- Racor 1/2"
- Diámetro de tubo 20 mm
- Este producto puede ayudar a un edificio a cumplir con los requisitos de los sistemas de certificación ecológica de edificios: LEED®, BREEAM®, DGNB

Ester artículo no incluye ducha de mano!

Protección contra reflujo.

Ester artículo no incluye ducha de mano!

Protección contra reflujo.

	Cromo	26 632 360-00
	Platino cepillado	26 632 360-06
	Platino	26 632 360-08
	Latón (Oro 23k)	26 632 360-09
	Latón cepillado (Oro 23k)	26 632 360-28
	Dark Platinum cepillado	26 632 360-99

Complementos necesarios

	MADISON Ducha de mano - Cromo	28 002 978-00
	<ul style="list-style-type: none"> •Ajustable en tres posiciones: COMPACT RAIN, COMPACT SOFT FLOW, COMPACT AQUAPRESSURE FLOW, caudal máx. l/min (a 3 bares) •Alcachofa de ducha Ø 95mm •Ducha de mano véase página {PAGE} 	

Complementos necesarios

	MADISON Ducha de mano metálica con mango de porcelana FlowReduce - Cromo	28 002 970-00 0010
--	---	--------------------

Complementos necesarios

	MADISON Ducha de mano FlowReduce - Cromo	28 002 978-00 0010
	<ul style="list-style-type: none"> •Ajustable en tres posiciones: COMPACT RAIN, COMPACT SOFT FLOW, COMPACT AQUAPRESSURE FLOW, caudal máx. l/min (a 3 bares) •Alcachofa de ducha Ø 95mm •Ducha de mano véase página {PAGE} 	

26 632 360

mm [inches]

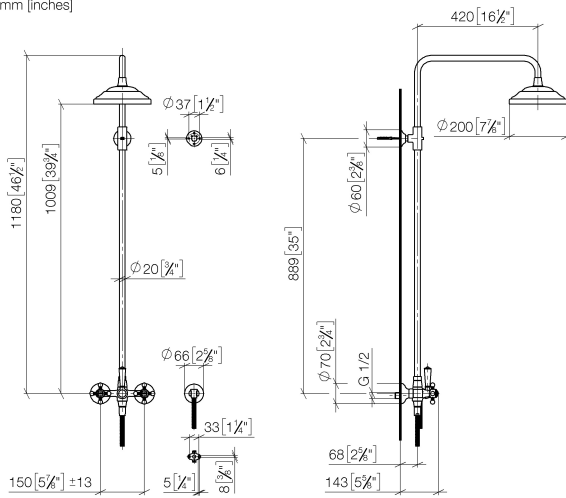
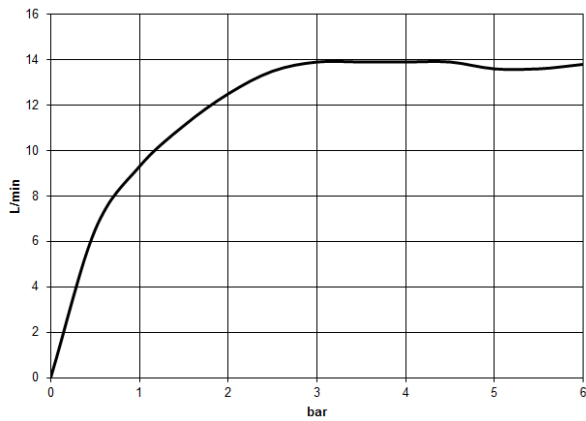


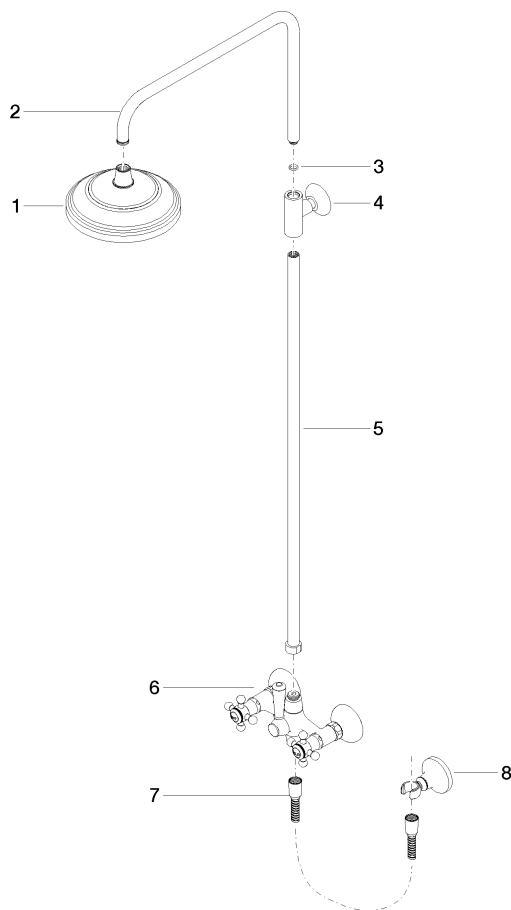
Diagrama de flujo



Certificado

Belgaqua_21-023- WRAS_2204012.
27_8.

26 632 360



Lista de piezas de recambios

N°	Número de artículo	Denominación	Cantidad de montaje	Plazo de entrega
1	04 12 05 038 01-00	duchas	1	60
2	04 28 22 101 20-00	caño	1	10
3	90 14 10 011 00 90	sello	1	2
4	90 17 11 033 00-00	soporte	1	10
5	90 28 22 096 00-00	tubo	1	10
6	04 17 10 001 00-00	grifería	1	60
7	28 104 970-00	Flexo de ducha metálico 1/2" x 1/2" x 1250 mm - Cromo	1	2
8	28 050 410-00	soporte	1	60