

IMO Batería monomando de tres orificios para bañera para borde de bañera - Oro claro cepillado




IMO

27 412 670



- Saliente 224 mm
- Caño de salida: Cascada
- Caudal máx. 19,2 l/min con 3 bares de presión hidráulica
- Ducha de mano: COMPACT RAIN, caudal máx. 6,8 l/min (a 3 bares)
- Juego de ducha de mano con sistema antical
- Inversor bañera/ducha
- Altura máxima del conjunto 110 mm
- Altura hasta el aireador 138 mm
- Diámetro del orificio caño 32 mm
- Diámetro del orificio mezclador monomando 35 mm
- Diámetro del orificio del juego de ducha de mano 32 mm
- Roseta para la batería 60 x 60mm
- Roseta para el caño de salida 60 x 60mm
- Roseta para juego de ducha de mano 60 x 60mm
- Flexo metálico 2250mm con bloqueo de giro integrado

Protección contra reflujo.

	Oro claro cepillado	27 412 670-27
	Cromo	27 412 670-00
	Platino cepillado	27 412 670-06
	Dark Chrome	27 412 670-19
	Negro mate	27 412 670-33
	Cromo cepillado	27 412 670-93

Complementos recomendados



Sistema de montaje Perfecto - 12 614 970 90

Complementos recomendados



Rosetas decorativas para Perfecto - Oro claro cepillado 12 801 970-27
● 1 Par

IMO Batería monomando de tres orificios para bañera para borde de bañera - Oro claro cepillado

IMO

27 412 670
mm [inches]

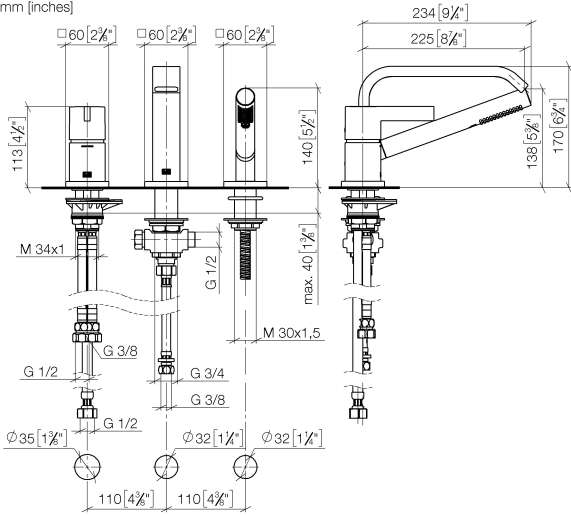
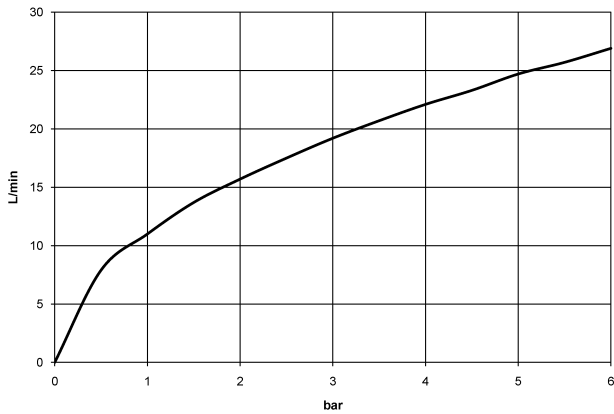


Diagrama de flujo



Códigos y Estándares

EN 1717



IMO Batería monomando de tres orificios para bañera para borde de bañera -
Oro claro cepillado

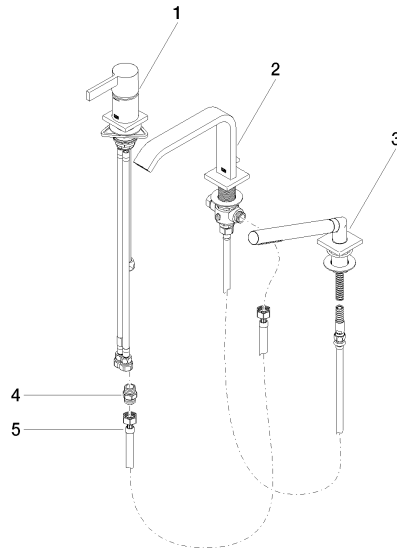
IMO

27 412 670
Certificado

Belgaqua_24-008-2

27 412 670

Versión del producto de 4/1/2024





IMO Batería monomando de tres orificios para bañera para borde de bañera -
Oro claro cepillado

IMO

27 412 670

Lista de piezas de recambios

Versión del producto de 4/1/2024

Nº	Número de artículo	Denominación	Cantidad de montaje	Plazo de entrega
	29 300 670-27	Monomando de bañera para borde de bañera - Oro claro cepillado	5	30