

**IMO Batería monomando de tres orificios para bañera para borde de bañera - Negro mate**

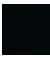


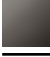
IMO

27 412 670



- Saliente 224 mm
- Caño de salida: Cascada
- Caudal máx. 19,2 l/min con 3 bares de presión hidráulica
- Ducha de mano: COMPACT RAIN, caudal máx. 6,8 l/min (a 3 bares)
- Juego de ducha de mano con sistema antical
- Inversor bañera/ducha
- Altura máxima del conjunto 110 mm
- Altura hasta el aireador 138 mm
- Diámetro del orificio caño 32 mm
- Diámetro del orificio mezclador monomando 35 mm
- Diámetro del orificio del juego de ducha de mano 32 mm
- Roseta para la batería 60 x 60mm
- Roseta para el caño de salida 60 x 60mm
- Roseta para juego de ducha de mano 60 x 60mm
- Flexo metálico 2250mm con bloqueo de giro integrado

Protección contra reflujo.

	Negro mate	27 412 670-33
	Cromo	27 412 670-00
	Platino cepillado	27 412 670-06
	Dark Chrome	27 412 670-19
	Oro claro cepillado	27 412 670-27
	Cromo cepillado	27 412 670-93

**Complementos recomendados**



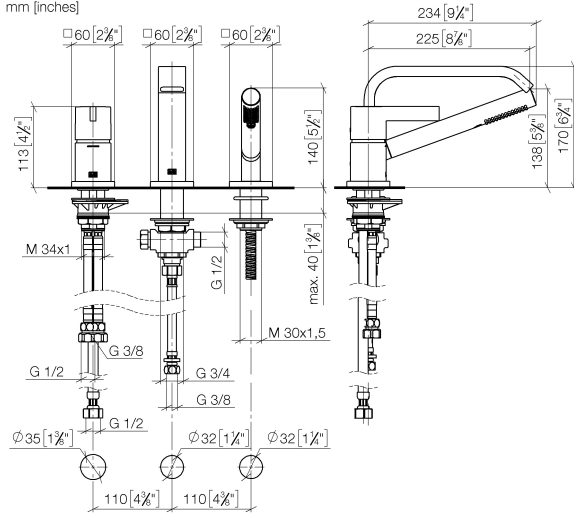
**Sistema de montaje Perfecto - 12 614 970 90**

**Complementos recomendados**

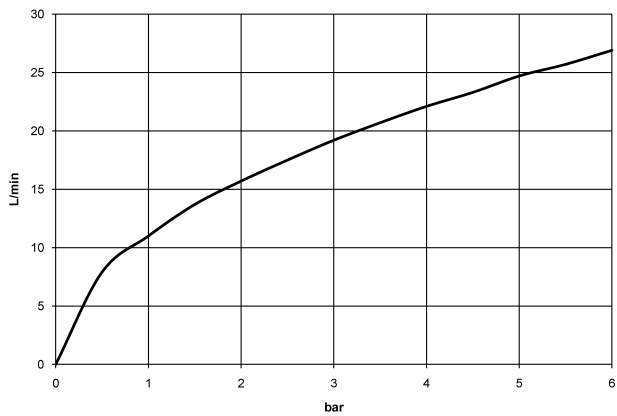


**Rosetas decorativas para Perfecto 12 801 970-33**  
**- Negro mate**  
 • 1 Par

27 412 670  
mm [inches]



**Diagrama de flujo**



**Certificado**

IAPMO\_4976 (6). Belgaqua\_24-008-27\_4.

27 412 670

