

**IMO Batería monomando de tres orificios para bañera para borde de bañera - Cromo cepillado**


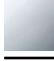




IMO

27 412 670



- Saliente 224 mm
- Caño de salida: Cascada
- Caudal máx. 19,2 l/min con 3 bares de presión hidráulica
- Ducha de mano: COMPACT RAIN, caudal máx. 6,8 l/min (a 3 bares)
- Juego de ducha de mano con sistema antical
- Inversor bañera/ducha
- Altura máxima del conjunto 110 mm
- Altura hasta el aireador 138 mm
- Diámetro del orificio caño 32 mm
- Diámetro del orificio mezclador monomando 35 mm
- Diámetro del orificio del juego de ducha de mano 32 mm
- Roseta para la batería 60 x 60mm
- Roseta para el caño de salida 60 x 60mm
- Roseta para juego de ducha de mano 60 x 60mm
- Flexo metálico 2250mm con bloqueo de giro integrado

Protección contra reflujo.

	Cromo cepillado	27 412 670-93
	Cromo	27 412 670-00
	Platino cepillado	27 412 670-06
	Dark Chrome	27 412 670-19
	Oro claro cepillado	27 412 670-27
	Negro mate	27 412 670-33

**Complementos recomendados**



**Sistema de montaje Perfecto - 12 614 970 90**

**Complementos recomendados**

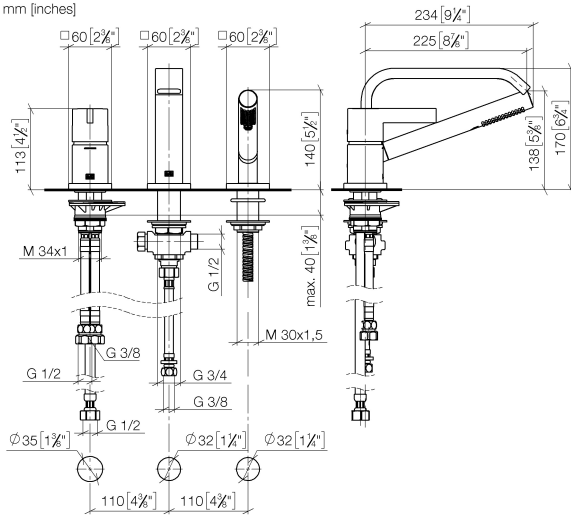


**Rosetas decorativas para Perfecto 12 801 970-93**  
**- Cromo cepillado**  
 • 1 Par

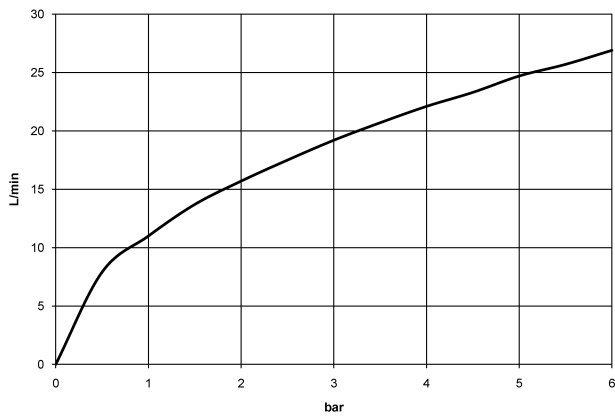
**IMO Batería monomando de tres orificios para bañera para borde de bañera - Cromo cepillado**

IMO

27 412 670  
mm [inches]



**Diagrama de flujo**

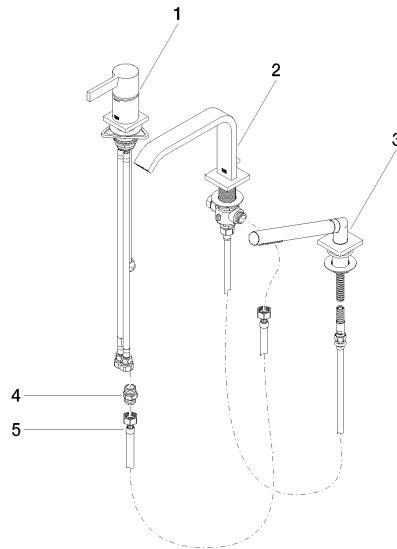


**Certificado**

Belgaqua\_19\_80\_27. IAPMO\_4976 (2). LGA\_29730.

Belgaqua\_24-008-27\_4.

27 412 670



### Lista de piezas de recambios

N°	Número de artículo	Denominación	Cantidad de montaje	Plazo de entrega
1	29 300 670-93	Monomando de bañera para borde de bañera - Cromo cepillado	1	20
2	13 512 670-93	caño	1	-
Ya no se puede pedir el repuesto, solicite el artículo de repuesto.				
3	27 702 980-93	Juego de ducha de mano para borde de bañera - Cromo cepillado	1	20
4	90 24 03 168 00 90	boquilla	1	2
5	12 502 970 90	Latiguillo de presión 1/2" x 1/2" x 400 mm -	1	2