

# MADISON Batería de cuatro orificios para bañera para borde de bañera - Platino

MADISON

27 502 360



- Caño de salida: Aireador redondo
- Caudal caño de salida máx. 23 l/min
- Ducha de mano: COMPACT RAIN, caudal máx. 6,8 l/min (a 3 bares)
- Juego de ducha de mano con sistema antical
- Saliente 225 mm
- Inversor bañera/ducha
- Altura máxima del conjunto 185 mm
- Altura hasta el aireador 140 mm
- Diámetro del orificio válvula lateral 32 mm
- Diámetro del orificio caño 32 mm
- Diámetro del orificio del juego de ducha de mano 32 mm
- Roseta para juego de ducha de mano  $\varnothing$  55mm
- Roseta para válvula lateral  $\varnothing$  55mm
- Flexo metálico 1750mm con bloqueo de giro integrado

Protección contra reflujo.

	Platino	27 502 360-08
	Cromo	27 502 360-00
	Platino cepillado	27 502 360-06
	Latón (Oro 23k)	27 502 360-09
	Latón cepillado (Oro 23k)	27 502 360-28
	Dark Platinum cepillado	27 502 360-99

## Complementos recomendados



**Sistema de montaje Perfecto -** 12 614 970 90

## Complementos recomendados

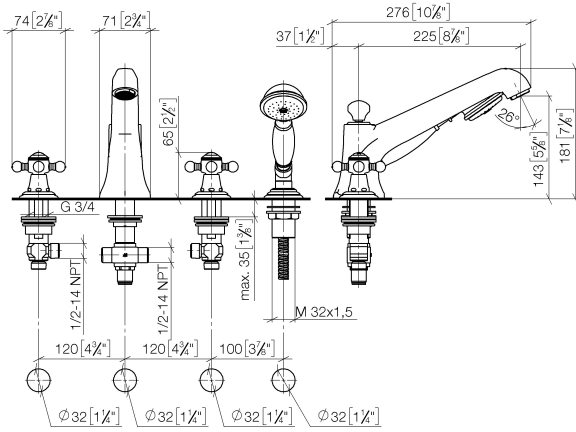


**Rosetas decorativas para Perfecto - Platino** 12 801 970-08  
• 1 Par

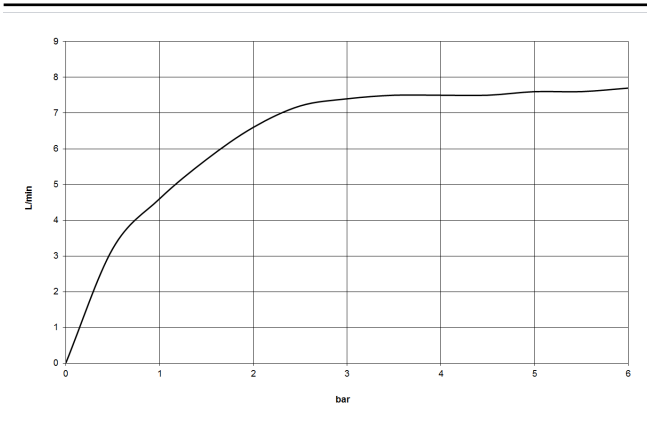
**MADISON Batería de cuatro orificios para bañera para borde de bañera - Platino**

MADISON

27 502 360  
mm [inches]



**Diagrama de flujo**

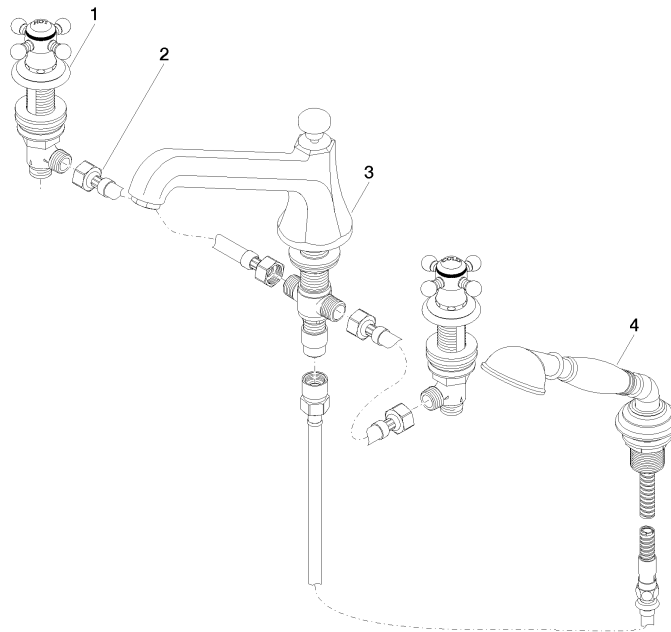


**Certificado**

LGA\_8028.

Belgaqua\_21-380-  
27\_4.

27 502 360



**Lista de piezas de recambios**

N°	Número de artículo	Denominación	Cantidad de montaje	Plazo de entrega
1	20 000 360-08	MADISON Válvula lateral cierre a la derecha frío o caliente - Platino	2	-
Ya no se puede pedir el repuesto, solicite el artículo de repuesto.				
2	12 502 970 90	Latiguillo de presión 1/2" x 1/2" x 400 mm -	2	2
3	13 502 380-08	caño	1	60
4	27 703 360-08	MADISON Juego de ducha de mano para borde de bañera - Platino	1	-
Ya no se puede pedir el repuesto, solicite el artículo de repuesto.				