

27 502 370



- Saliente 225 mm
- Juego de ducha de mano: Chorro normal
- Caño de salida: Aireador redondo
- Juego de ducha de mano con sistema antical
- Inversor bañera/ducha
- Altura máxima del conjunto 185 mm
- Altura hasta el aireador 140 mm
- Diámetro del orificio válvula lateral 32 mm
- Diámetro del orificio caño 32 mm
- Diámetro del orificio del juego de ducha de mano 32 mm
- Roseta para el caño de salida Ø 70mm
- Roseta para juego de ducha de mano ø 60mm
- Roseta para válvula lateral ø 60mm
- Flexo metálico 1750mm con bloqueo de giro integrado
- Caudal caño de salida máx. 23 l/min
- Caudal de juego de ducha de mano máx. 6,8 l/min

Protección contra reflujo.

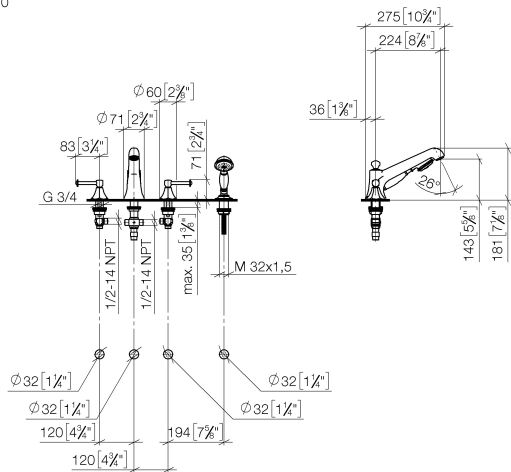
	Latón (Oro 23k)	27 502 370-09
	Cromo	27 502 370-00
	Platino cepillado	27 502 370-06
	Platino	27 502 370-08
	Latón cepillado (Oro 23k)	27 502 370-28
	Dark Platinum cepillado	27 502 370-99

**Complementos recomendados**

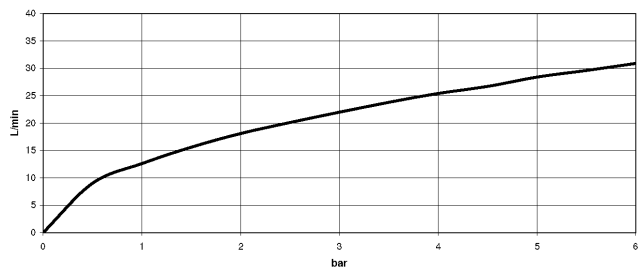


**Sistema de montaje Perfecto - 12 614 970 90**

27 502 370  
mm [inches]  
1:10



**Diagrama de flujo**

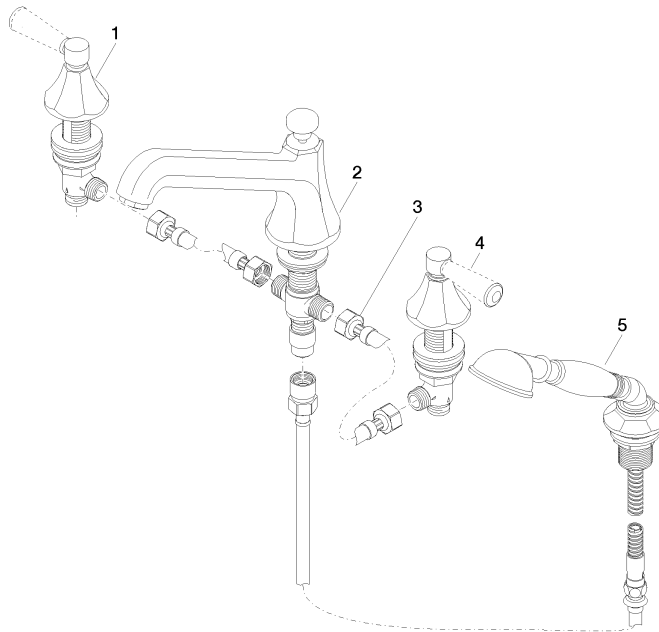


**Certificado**

LGA\_8028.

Belgaqua\_21-380-  
27\_4.

27 502 370



**Lista de piezas de recambios**

N°	Número de artículo	Denominación	Cantidad de montaje	Plazo de entrega
1	20 000 370-09	pieza lateral	1	60
2	13 502 380-09	caño	1	60
3	12 502 970 90	Latiguillo de presión 1/2" x 1/2" x 400 mm -	2	2
4	20 000 371-09	pieza lateral	1	60
5	27 703 370-09	juego de ducha	1	60