

27 512 882



- Caño de salida: Aireador redondo
- Caudal máx. 23,5 l/min con 3 bares de presión hidráulica
- Ducha de mano: COMPACT RAIN, caudal máx. 6,8 l/min (a 3 bares)
- Juego de ducha de mano con sistema antical
- Saliente 220 mm
- Con sistema antical
- Inversor bañera/ducha
- Altura máxima del conjunto 290 mm
- Altura hasta el aireador 135 mm
- Diámetro del orificio válvula lateral 32 mm
- Diámetro del orificio caño 32 mm
- Diámetro del orificio del juego de ducha de mano 32 mm
- Roseta para el caño de salida Ø 55mm
- Roseta para juego de ducha de mano ø 50mm
- Roseta para válvula lateral ø 55mm
- Flexo metálico 1750mm con bloqueo de giro integrado

Se puede suministrar con 260 mm ó 300 mm de saliente a petición (x-TRA SERVICE).

Protección contra reflujo.

	Cromo	27 512 882-00
	Platino cepillado	27 512 882-06
	Platino	27 512 882-08
	Dark Chrome	27 512 882-19
	Latón cepillado (Oro 23k)	27 512 882-28
	Negro mate	27 512 882-33
	Champagne cepillado (Oro 22k)	27 512 882-46
	Champagne (Oro 22k)	27 512 882-47
	Cromo cepillado	27 512 882-93
	Dark Platinum cepillado	27 512 882-99

Complementos recomendados



Sistema de montaje Perfecto - 12 614 970 90

Complementos recomendados



Rosetas decorativas para Perfecto 12 801 970-00

- Cromo
• 1 Par

27 512 882

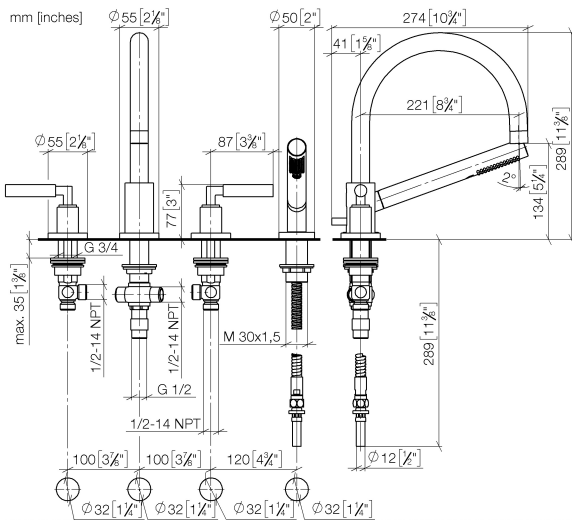
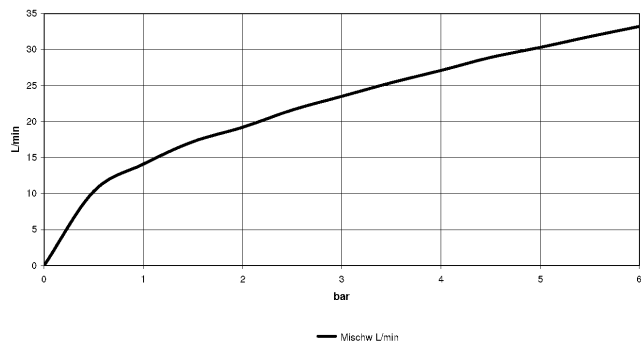


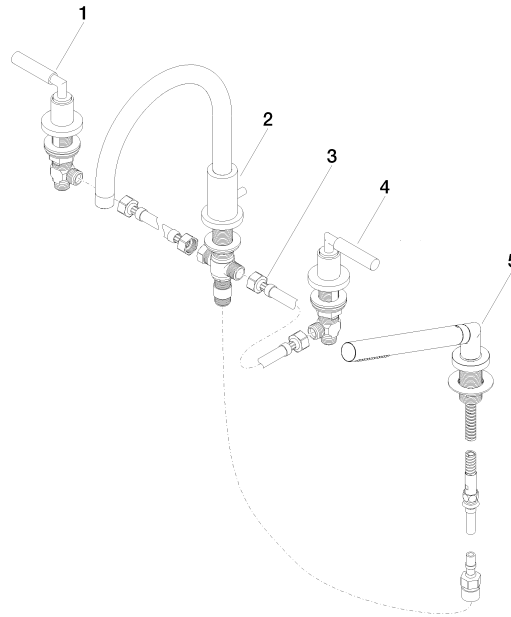
Diagrama de flujo



Certificado

IAPMO_4976 (5). LGA_18926. Belgaqua_21-026-27_4.

27 512 882



Lista de piezas de recambios

N°	Número de artículo	Denominación	Cantidad de montaje	Plazo de entrega
1	20 000 882-00	TARA Válvula lateral cierre a la derecha - Cromo	1	-
Ya no se puede pedir el repuesto, solicite el artículo de repuesto.				
2	13 512 892-00	caño	1	60
3	12 502 970 90	Latiguillo de presión 1/2" x 1/2" x 400 mm -	2	2
4	20 000 883-00	TARA Válvula lateral cierre a la izquierda - Cromo	1	-
Ya no se puede pedir el repuesto, solicite el artículo de repuesto.				
5	27 702 979-00	Juego de ducha de mano para borde de bañera - Cromo	1	10