

TARA Batería de cuatro orificios para bañera para borde de bañera - Platino cepillado

TARA

27 512 892



- Caño de salida: Aireador redondo
- Caudal máx. 23,5 l/min con 3 bares de presión hidráulica
- Ducha de mano: COMPACT RAIN, caudal máx. 6,8 l/min (a 3 bares)
- Juego de ducha de mano con sistema antical
- Saliente 220 mm
- Inversor bañera/ducha
- Altura máxima del conjunto 290 mm
- Altura hasta el aireador 135 mm
- Diámetro del orificio caño 32 mm
- Diámetro del orificio válvula lateral 32 mm
- Diámetro del orificio del juego de ducha de mano 32 mm
- Roseta para el caño de salida Ø 55mm
- Roseta para juego de ducha de mano ø 50mm
- Roseta para válvula lateral ø 55mm
- Flexo metálico 2250mm con bloqueo de giro integrado

También se puede suministrar con 260 mm ó 300 mm de saliente a petición (x-TRA SERVICE).

Protección contra reflujo.

	Platino cepillado	27 512 892-06
	Cromo	27 512 892-00
	Platino	27 512 892-08
	Dark Chrome	27 512 892-19
	Latón cepillado (Oro 23k)	27 512 892-28
	Negro mate	27 512 892-33
	Champagne cepillado (Oro 22k)	27 512 892-46
	Champagne (Oro 22k)	27 512 892-47
	Cromo cepillado	27 512 892-93
	Dark Platinum cepillado	27 512 892-99

Complementos recomendados



Sistema de montaje Perfecto - 12 614 970 90

Complementos recomendados



Rosetas decorativas para Perfecto - Platino cepillado 12 801 970-06
• 1 Par

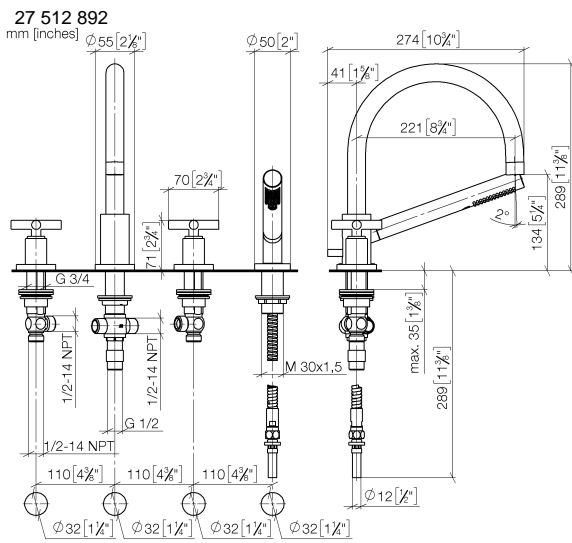
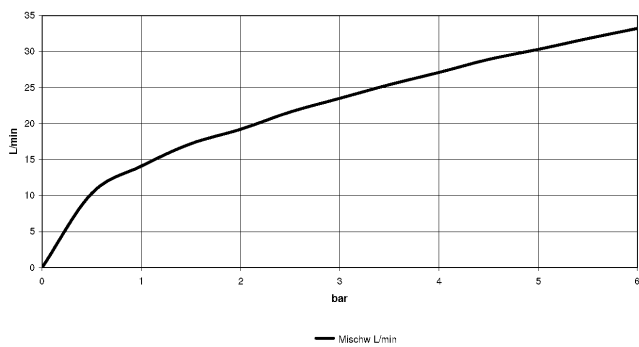


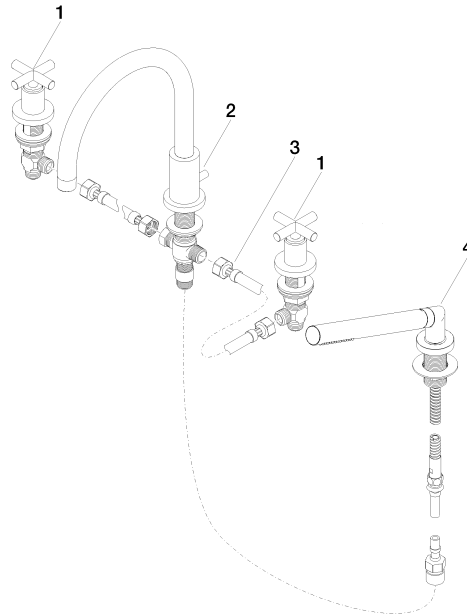
Diagrama de flujo



Certificado

IAPMO_4976 (5). LGA_18926. Belgaqua_21-026-27_4.

27 512 892



Lista de piezas de recambios

N°	Número de artículo	Denominación	Cantidad de montaje	Plazo de entrega
1	20 000 892-06	TARA Válvula lateral cierre a la derecha frío o caliente - Platino cepillado	2	10
2	13 512 892-06	caño	1	60
3	12 502 970 90	Latiguillo de presión 1/2" x 1/2" x 400 mm -	1	2
4	27 702 979-06	Juego de ducha de mano para borde de bañera - Platino cepillado	1	10