

**MEM Batería de cuatro orificios para bañera para borde de bañera -  
Champagne (Oro 22k)**

MEM

27 532 782



- Saliente 220 mm
- Caño de salida: Chorro normal rectangular
- Caudal máx. 27,3 l/min con 3 bares de presión hidráulica
- Ducha de mano: COMPACT RAIN, caudal máx. 6,8 l/min (a 3 bares)
- Juego de ducha de mano con sistema antical
- Inversor bañera/ducha
- Altura máxima del conjunto 300 mm
- Altura hasta el aireador 170 mm
- Diámetro del orificio válvula lateral 32 mm
- Diámetro del orificio caño 32 mm
- Diámetro del orificio del juego de ducha de mano 32 mm
- Roseta para el caño de salida 60 x 60mm
- Roseta para juego de ducha de mano 60 x 60mm
- Roseta para válvula lateral 60 x 60mm
- Flexo metálico 1750mm con bloqueo de giro integrado

Protección contra reflujo.

	Champagne (Oro 22k)	27 532 782-47
	Cromo	27 532 782-00
	Platino cepillado	27 532 782-06
	Platino	27 532 782-08
	Dark Chrome	27 532 782-19
	Latón cepillado (Oro 23k)	27 532 782-28
	Champagne cepillado (Oro 22k)	27 532 782-46
	Dark Platinum cepillado	27 532 782-99

**Complementos recomendados**



**Sistema de montaje Perfecto - 12 614 970 90**

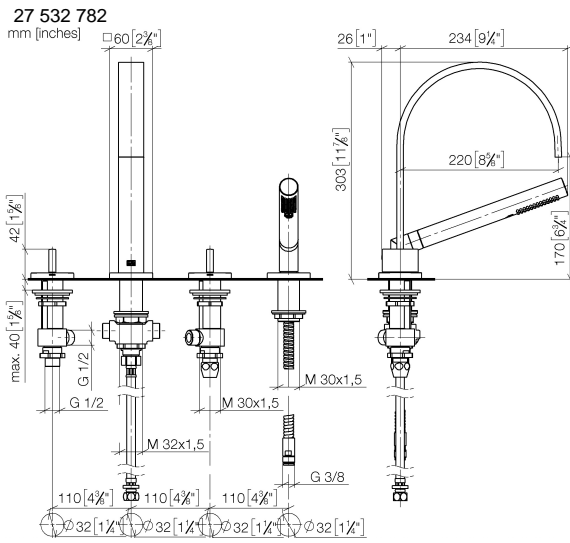
**Complementos recomendados**



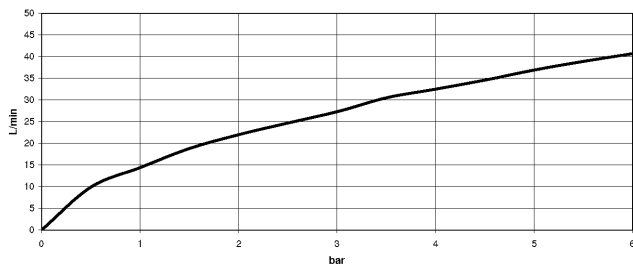
**Rosetas decorativas para Perfecto - Champagne (Oro 22k) 12 801 970-47**  
• 1 Par

**MEM Batería de cuatro orificios para bañera para borde de bañera -  
Champagne (Oro 22k)**

MEM



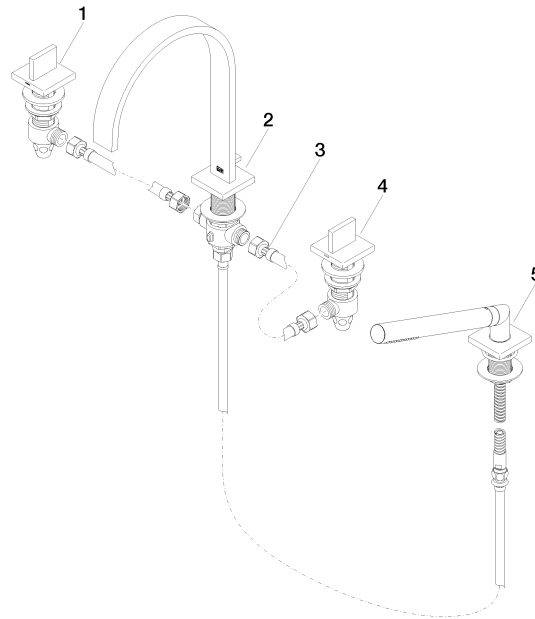
**Diagrama de flujo**



**Certificado**

WRAS\_2306058.

27 532 782



**Lista de piezas de recambios**

N°	Número de artículo	Denominación	Cantidad de montaje	Plazo de entrega
1	20 000 783-47	MEM Válvula lateral cierre a la izquierda caliente - Champagne (Oro 22k)	1	30
2	13 512 782-47	caño	1	-
Ya no se puede pedir el repuesto, solicite el artículo de repuesto.				
3	12 502 970 90	Latiguillo de presión 1/2" x 1/2" x 400 mm -	1	2
4	20 000 782-47	MEM Válvula lateral cierre a la derecha frío - Champagne (Oro 22k)	1	30
5	27 702 980-47	Juego de ducha de mano para borde de bañera - Champagne (Oro 22k)	1	30