

VAIA Batería de cuatro orificios para bañera para borde de bañera - Platino cepillado

VAIA

27 632 809



- Caño de salida: Aireador redondo
- Caudal máx. 24,6 l/min con 3 bares de presión hidráulica
- Ducha de mano: COMPACT RAIN, caudal máx. 6,8 l/min (a 3 bares)
- Juego de ducha de mano con sistema antical
- Inversor bañera/ducha
- Saliente 220 mm
- Altura máxima del conjunto 347 mm
- Altura hasta el aireador 244 mm
- Diámetro del orificio caño 32 mm
- Diámetro del orificio batería monomando 35 mm
- Diámetro del orificio del juego de ducha de mano 32 mm
- Roseta para el caño de salida Ø 60mm
- Roseta para batería monomando Ø 55mm
- Roseta para juego de ducha de mano ø 60mm
- Flexo metálico 1750mm con bloqueo de giro integrado

Protección contra reflujo.

	Platino cepillado	27 632 809-06
	Cromo	27 632 809-00
	Platino	27 632 809-08
	Dark Chrome	27 632 809-19
	Latón cepillado (Oro 23k)	27 632 809-28
	Bronce cepillado	27 632 809-42
	Champagne cepillado (Oro 22k)	27 632 809-46
	Champagne (Oro 22k)	27 632 809-47
	Dark Platinum cepillado	27 632 809-99

Complementos recomendados



Sistema de montaje Perfecto - 12 614 970 90

Complementos recomendados



Rosetas decorativas para Perfecto - Platino cepillado 12 801 970-06
 • 1 Par

VAIA Batería de cuatro orificios para bañera para borde de bañera - Platino cepillado

VAIA

27 632 809
mm [inches]
1:10

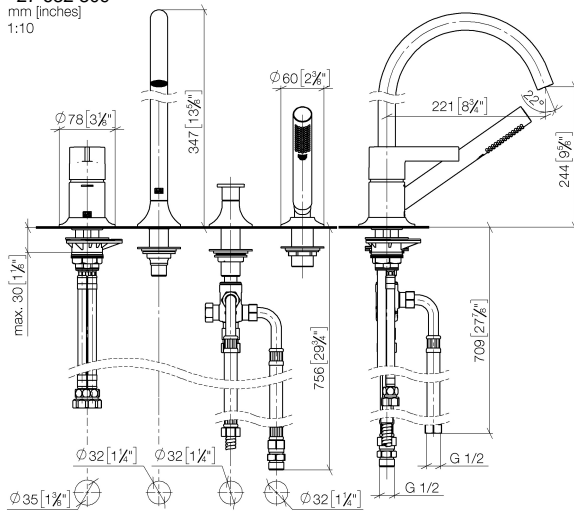
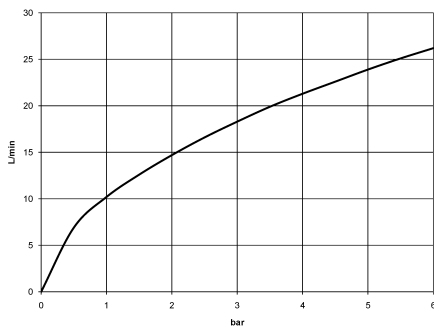


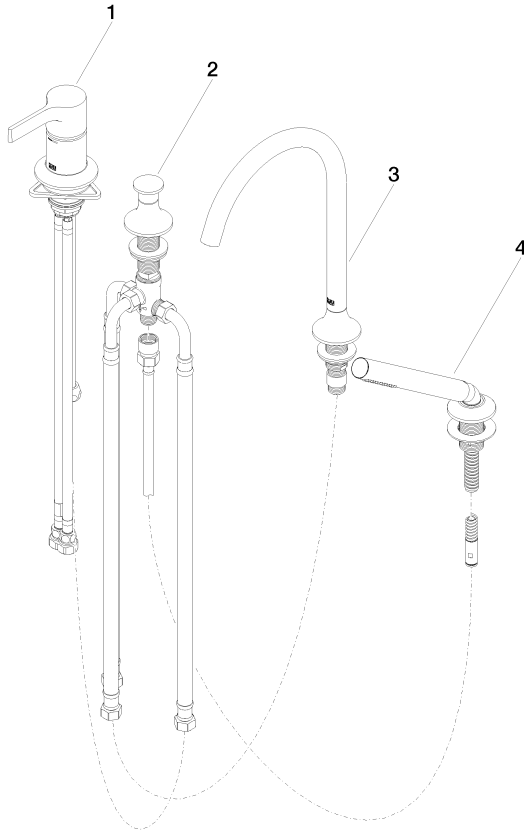
Diagrama de flujo



Certificado

IAPMO_4976 (5). LGA_29747. Belgaqua_21-026-27_4.

27 632 809



Lista de piezas de recambios

N°	Número de artículo	Denominación	Cantidad de montaje	Plazo de entrega
1	29 300 809-06	racor	1	10
2	29 140 809-06	VAIA Inversor de dos vías para borde de bañera - Platino cepillado	1	10
3	13 612 809-06	VAIA Caño de salida de bañera sin inversor para montaje sobre encimera - Platino cepillado	1	-
Ya no se puede pedir el repuesto, solicite el artículo de repuesto.				
4	27 702 809-06	VAIA Juego de ducha de mano para borde de bañera - Platino cepillado	1	10